

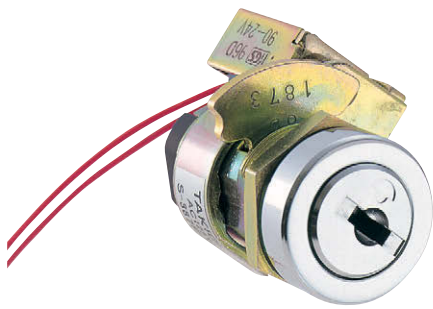


回転制御キースイッチ

KEYSWITCHES WITH SOLENOIDS

S-387

黄銅製



S-387-F-90-E-2

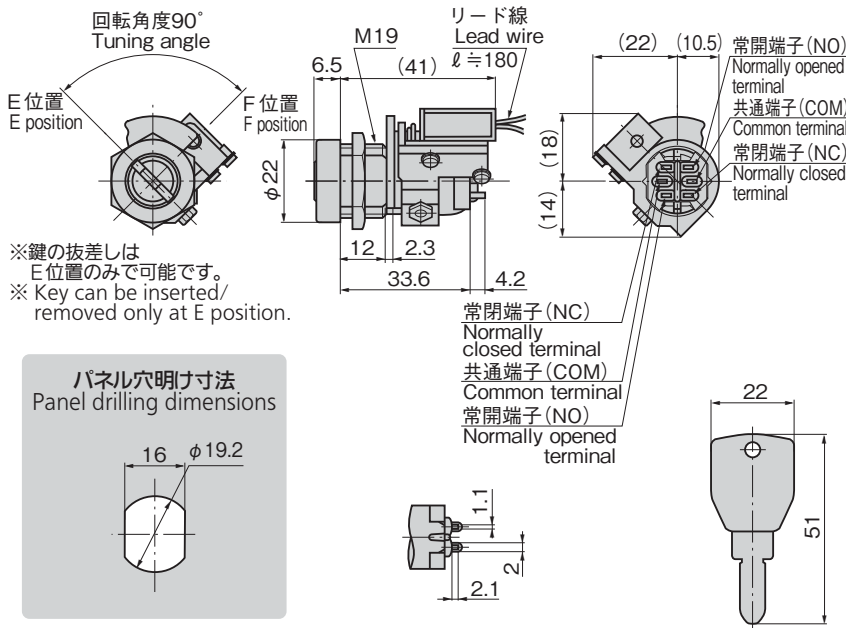


キーNo.1873
Key

特徴 Feature

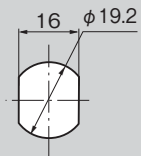
- ソレノイド付キースイッチのコンパクトタイプ
- ソレノイドにより、鍵の回転を制御します。
- 鍵は抜き差し時のスムーズなサイドピン機構を使用
- 鍵はリバーシブルタイプ
- 錠前部は機械的寿命を大幅に改善
- 錠前はC-187タイプでマスター装着可能です。
- 同一鍵番号・鍵違いがあります。

仕様	<ul style="list-style-type: none"> ● 材質：本体／快削黄銅棒 (C3602BD) 亜鉛合金 (ZDC) ● キー／洋白板 (C7541P) ● 表面仕上：本体／クロムめっき (MBCr) 亜鉛めっきクロメート処理 (MZZn-C)
付属品	● 付属品：キー2本
製品質量	● 製品質量：本体／78g キー／16g
定格	<ul style="list-style-type: none"> ● DC24V、50mA 連続定格 ● 使用周囲温度：-5～+40℃ (氷結しないこと) ● 使用周囲湿度：85%RH以下 (結露しないこと)
用途	● 立体駐車場・各種安全装置・電源装置
納期	● 標準在庫品
価格	● 定 格：AC125V・3A (抵抗負荷) DC30V・3A (抵抗負荷)
最小適用負荷	● 最小適用負荷：DC5V・100mA (抵抗負荷)
接点抵抗	● 接点抵抗：50mΩ以下 (初期値)
絶縁抵抗	● 絶縁抵抗：100MΩ以上 (500VDC)
耐電圧	● 耐電圧：(50/60Hz、1分間) 非連続端子 AC1000V 各端子と非充電金属部間 AC1500V
耐久性	● 耐久性：機械的3万回以上 電氣的1.5万回以上
接点素材	● 接点素材：銀めっき
耐振動	● 耐振動：10～55Hz 複振幅1.5mm
耐衝撃	● 耐衝撃：30G以上
備考	<ul style="list-style-type: none"> ● 通電を止めることにより、F位置にて、鍵は回転ロック状態になります。(ロック位置は左記表参照) ● 接点構成表以外の鍵抜き差し位置、ロック位置はご相談ください。 ● ソレノイドに極性 (+・-) はありません。

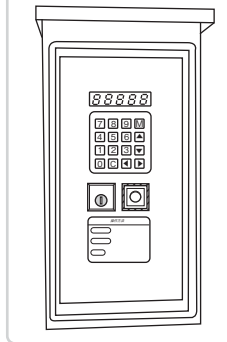


※鍵の抜き差しはE位置のみ可能です。
※ Key can be inserted/removed only at E position.

パネル穴明け寸法
Panel drilling dimensions



使用例
Example of application



商品番号 Product No.	RoHS 10	コード Code
S-387-F-90-E-2 同番 keyed alike		40391
S-387-F-90-E-2 鍵違い key differences		40392

● : RoHS10指令対応品
▲ : RoHS10指令に対応可能です。

●印の位置は鍵が抜き差しできます。
○印の位置は鍵がロックします。
Position of mark (●) Where key can be inserted/removed.
Position of mark (○) At this position key is locked.

接点構成表
Contact structures table

商品番号 Product No.	鍵回転角度 Key turning angle	E位置 E position	F位置 F position
S-387-F-90-E-2	<p>E位置 E position</p> <p>90°</p> <p>F位置 F position</p>	<p>●</p> <p>SW1</p> <p>COM NO NC</p> <p>SW2</p> <p>COM NO NC</p>	<p>○</p> <p>SW1</p> <p>COM NO NC</p> <p>SW2</p> <p>COM NO NC</p>

Specifications	<ul style="list-style-type: none"> ● Material: Main body: Free cutting brass bar (C3602BD) Zinc alloy (ZDC) ● Key: Nickel silver plate (C7541P) ● Finish: Main body: Chrome plating (MBCr) Zinc plating chromate treatment (MZZn-C)
Rated	<ul style="list-style-type: none"> ● Accessories: Two keys ● Mass: Main body: 78g, Key: 16g ● DC24V 50mA continuous rated ● Ambient temperature: -5°C to +40°C (non-freezing) ● Operating humidity range: 85%RH or less (non-condensing)
Specific-use	<ul style="list-style-type: none"> ● High-rise parking lots, various security equipment and power supplies ● Rated: AC125V・3A (resistanced load) DC30V・3A (resistanced load) ● Min. applicable load: DC5V 100mA (resistanced load) ● Contact resistance: 50mΩ or less ● Insulation resistance: 100MΩ or more (500VDC) ● Withstand voltage: (50/60 Hz, one minute) Between non-continuous terminals: AC1000V Between each terminal and non-charged metal: AC1500V ● Durability: Mechanical: 30,000 times or more Electrical: 15,000 times or more ● Contact material: Silver plating ● Vibration resistance: 10 to 55Hz multiple-amplitude 1.5mm ● Impact resistance: 30G or more
Switch characteristic	<ul style="list-style-type: none"> ● Turning key is locked at F position by cutting energized current. (For lock position, see table.) ● Solenoid has no polarity (+/-).
Remarks	

コントロール
キースイッチ

ソレノイド付
キースイッチ

オペレーター
キースイッチ

止め金付
キースイッチ

マイクロ
スイッチ

KEYSWITCHES WITH SOLENOID

¥ 価格はタキゲンHPまたはページ番号の上部にある2次元コードよりご確認ください

価格確認

