

S-487

黄銅製

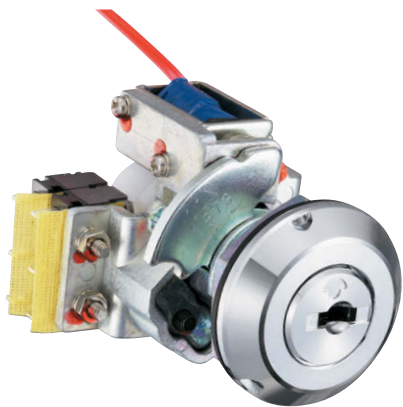


回転制御キースイッチ
KEYSWITCHES WITH SOLENOIDS

キー
スイッチ

特徴 Feature

- ディテント効果により、確実な鍵操作が行えます。
- ソレノイド付キースイッチのコンパクトタイプ
- ソレノイドにより、鍵の回転を制御します。
- 錠前はC-187タイプでマスター装着可能です。
- スイッチ部にはJIS C4505S型相当品を使用
- You can get a dependable feeling because it clicks due to detent ball.
- Compact type with solenoid.
- Solenoid controls key turning.
- Lock is a C-187 type so master system can be used.
- Switch uses JIS C4505S or equivalent.



S-487-F-90-E-2



キーNo.1873
Key

コントロール
キースイッチ

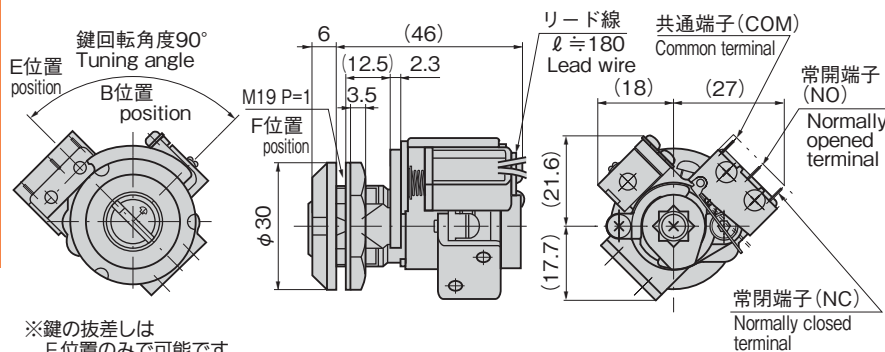
ソレノイド付
キースイッチ

オペレーター
キースイッチ

止め金付
キースイッチ

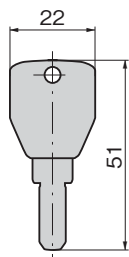
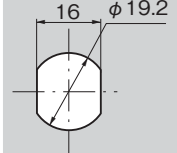
マイクロ
スイッチ

KEYSWITCHES WITH SOLENOID



※鍵の抜き差しはE位置のみ可能です。
※ Key can be inserted/removed only at E position.

パネル穴明け寸法
Panel drilling dimensions



電流定格
Current Rating

定格電圧 Rated voltage	抵抗負荷 Resistance load	誘導負荷 Inductive load
DC30V	5A	3A
DC125V	0.4A	0.05A
AC125V	5A	3A
AC250V	5A	3A

商品番号 Product No.	RoHS 10	コード Code
S-487-F-90-E-1 同番 keyed alike	▲	40450
S-487-F-90-E-2-B 同番 keyed alike	▲	40452

●: RoHS10指令対応品
▲: RoHS10指令に対応可能です。

●印の位置は鍵が抜き差しできます。
○印の位置は鍵がロックします。
Position of mark (●) Where key can be inserted/removed.
Position of mark (○) At this position key is locked.

接点構成表
Contact structures table

商品番号 Product No.	鍵回転角度 Key turning angle	E位置 E position	F位置 F position
S-487-F-90-E-1	E位置 E position 90° F位置 F position	● SW1 COM NO NC	○ SW1 COM NO NC
S-487-F-90-E-2-B	E位置 E position 90° F位置 F position	● SW1 COM NO NC SW2 COM NO NC	○ SW1 COM NO NC SW2 COM NO NC

仕様	<ul style="list-style-type: none"> ● 材質: 本体/快削黄銅棒(C3602BD) 亜鉛合金(ZDC) ● キー/洋白板(C7541P) ● 表面仕上: 本体/クロムめっき(MBCr) 亜鉛めっきクロメート処理(MZZn-C) ● 付属品: キー2本 ● 製品質量: 本体/117g キー/16g
定格	<ul style="list-style-type: none"> ● DC24V, 50mA 連続定格 ● 使用周囲温度: -5~+40℃ (氷結しないこと) ● 使用周囲湿度: 85%RH以下 (結露しないこと)
用途	<ul style="list-style-type: none"> ● 立体駐車場・各種安全装置・電源装置
納期	<ul style="list-style-type: none"> ● 標準品・・・納期お問合せください
スイッチ部特性	<ul style="list-style-type: none"> ● 最小適用負荷: DC15V・100mA (抵抗負荷) ● 接触抵抗: 50mΩ以下 (初期値) ● 絶縁抵抗: 100MΩ以上 (500VDC) ● 耐電圧: (50/60Hz, 1分間) 非連続端子 AC1000V 各端子と非充電金属部間 AC1500V ● 耐久性: 機械的1,000万回以上 電気的5万回以上 ● 接点素材: 銀めっき ● 耐振動: 10~55Hz 複振幅1.5mm ● 耐衝撃: 15G以上
備考	<ul style="list-style-type: none"> ● 通電を止めることにより、F位置にて、鍵は回転ロック状態になります。(ロック位置は左記表参照) ● 下記 接点構成表以外の鍵抜き位置、ロック位置はご相談ください。 ● 鍵違いも製作します。 ● ソレノイドに極性(+/-)はありません。

Specifications	<ul style="list-style-type: none"> ● Material: Main body: Free cutting brass bar (C3602BD) Zinc alloy (ZDC) Key: Nickel silver plate (C7541P) ● Finish: Main body: Chrome plating (MBCr) Zinc plating chromate treatment (MZZn-C) ● Accessories: Two keys ● Mass: Main body: 117g, Key: 16g
Rated	<ul style="list-style-type: none"> ● DC24V 50mA continuous rated ● Ambient temperature: -5°C to +40°C (non-freezing) ● Operating humidity range: 85%RH or less (non-condensing)
Specific-use	<ul style="list-style-type: none"> ● High-rise parking lots, various security equipment and power supplies ● Min. applicable load: DC15V100mA (resistanced load) ● Contact resistance: 50mΩ or less ● Insulation resistance: 100MΩ or more (500VDC) ● Withstand voltage: (50/60 Hz, one minute) Between non-continuous terminals: AC1000V Between each terminal and non-charged metal: AC1500V ● Durability: Mechanical: 10,000,000 times or more Electrical: 50,000 times or more ● Contact material: Silver plating ● Vibration resistance: 10 to 55Hz multiple-amplitude 1.5mm ● Impact resistance: 15G or more
Switch characteristic	<ul style="list-style-type: none"> ● Turning key is locked at F position by cutting energized current. (For lock position, see table.) ● Solenoid has no polarity (+/-).
Remarks	<ul style="list-style-type: none"> ● Turning key is locked at F position by cutting energized current. (For lock position, see table.) ● Solenoid has no polarity (+/-).

価格確認

