



S-510-1



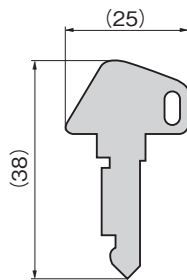
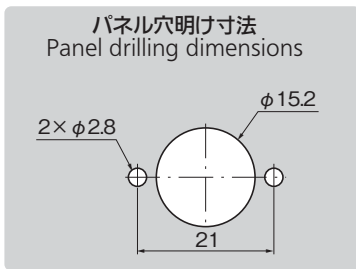
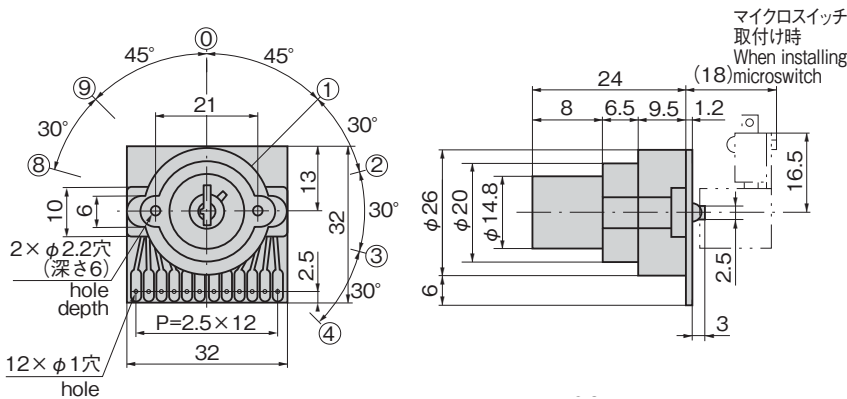
S-510-K  
(鍵は別売)  
(Key is optional.)

特徴 Feature

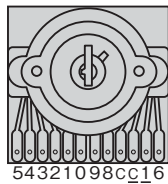
- 使用する鍵により回転範囲を制御します。
- 鍵の抜き差しは、0位置・1位置で可能です。
- オプションで、マイクロスイッチの取付けが可能です。
- Turning range is controlled with the key used.
- Key can be inserted/ removed at 0-position or 1-position.
- Attachment of microswitch is optional.

仕様	<ul style="list-style-type: none"> <li>● 材質: 本体/PBT・POM キー/冷間圧延鋼板 (SPCC)</li> <li>● 表面仕上: 本体/生地 キー/ニッケルめっき (MFNi)</li> <li>● 標準色: ブラック</li> <li>● 製品質量: S-510-1/12g</li> </ul>
用途	● レジスター・コンピュータ・電源装置
納期	● 特注品・・・納期お問合せください
スイッチ部 特性	<ul style="list-style-type: none"> <li>● 定格: DC24V・10mA</li> <li>● 接触抵抗: 160mΩ以下</li> <li>● 絶縁抵抗: 100MΩ以上 (DC500Vメガ)</li> <li>● 耐電圧: (50/60Hz, 1分間) 非連続端子間 AC500V 各端子と非充電金属部分 AC500V</li> <li>● 耐久性: 機械的 5万回以上</li> <li>● 切替接点: 2回路9接点 (最大) 型</li> <li>● 静電耐圧: 15kV</li> <li>● 接点材料: 金めっき</li> </ul>

Specifications	<ul style="list-style-type: none"> <li>● Material: Main body: PBT/POM Key: Cold rolled steel plate (SPCC)</li> <li>● Finish: Main body: Plain Key: Nickel plating (MFNi)</li> <li>● Standard color: Black</li> <li>● Mass: S-510-1: 12g</li> </ul>
Specific use	<ul style="list-style-type: none"> <li>● Registers, computers and power supplies</li> <li>● Rated: DC24V 10mA</li> <li>● Contact resistance: 160mΩ or less</li> <li>● Insulation resistance: 100MΩ or more (DC500V mega)</li> <li>● Withstand voltage: (50/60 Hz, one minute) Between non-continuous terminals: AC500V Between each terminal and non-charged metal: AC500V</li> <li>● Durability: Mechanical: 50,000 times or more</li> <li>● Switch contact: Two-circuit-nine-contact (max.)</li> <li>● Electrostatic resistance: 15kV</li> <li>● Contact material: Gold plating</li> </ul>
Switch characteristic	



端子位置  
(Terminal position)



商品番号(鍵番号) Product No. (Key No.)	RoHS 10	回転範囲(ポジション) Turning range (position)	コード Code
S-510-1 本体 Main body	●		40307
S-510-1-K(1RG)	●	0~1	70531
S-510-1-K(1X)	●	0~2	70532
S-510-1-K(1Z)	●	0~3	70533
S-510-1-K(1U)	●	0~4	70534
S-510-1-K(1P)	●	9~0	70535
S-510-1-K(1M)	●	8~3	70536

●: RoHS10指令対応品 ▲: RoHS10指令に対応可能です。

キーポジション Key position	キー抜き差し Key inserted/removed	接点構成 Contact structure	マイクロSW (オプション) Microswitch
0	○		COM-NC COM-NO
1	○		COM-NC COM-NO
2	×		COM-NC COM-NO
3	×		COM-NC COM-NO
4	×		COM-NC COM-NO
9	×		COM-NC COM-NO
8	×		COM-NC COM-NO

CONTROL KEYSWITCHES  
コントロール  
キースイッチ  
ソレノイド付  
キースイッチ  
オペレーター  
キースイッチ  
止め金付  
キースイッチ  
マイクロ  
スイッチ



価格確認