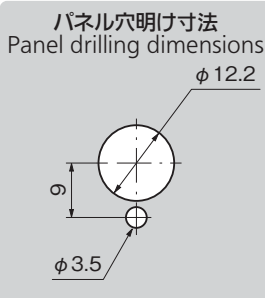
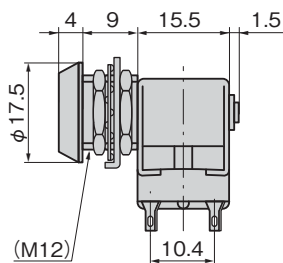
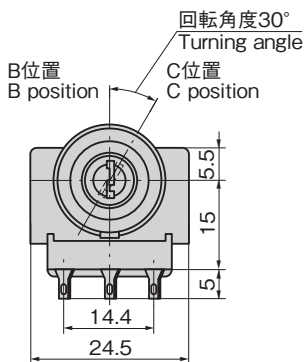
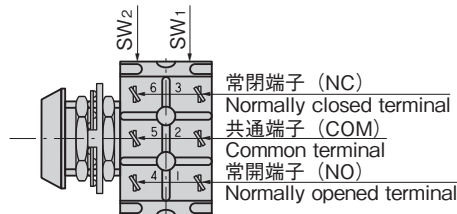
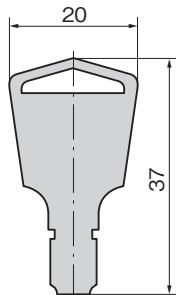


S-11-30-B



※パネルの穴明け寸法が一部変更になりました。  
 ※Some part of panel drilling dimensions has been changed.



特徴 Feature

- 接触抵抗が少なく、微小電流でも確実に作動
- Small contact resistance allows it to operate with a very small current.

|         |   |
|---------|---|
| 仕様      | ● 材質: 本体/快削黄銅棒 (C3604BD) キー/黄銅板 (C2801P)<br>● 表面仕上: 本体・キー/ニッケルめっき (MBNi)<br>● 同一鍵番号のみ<br>● 付属品: キー2本  |
| 用途      | ● 各種コンピュータ・電源装置   |
| 納期      | ● 標準在庫品   |
| スイッチ部特性 | ● 定格:<br>最大 AC125V・10A AC250V・5A (抵抗負荷)<br>最小 AC・DC25V・50mA (抵抗負荷)<br>● 接触抵抗: 20mΩ以下<br>● 絶縁抵抗: 100MΩ以上 (DC500Vメガ)<br>● 耐電圧: (50/60Hz, 1分間)<br>非連続端子間 AC1000V<br>各端子と非充電金属部間 AC1500V<br>● 耐久性: 機械的 3万回以上<br>電気的 1万5,000回以上<br>● 切替接点: 2回路2接点型<br>● 接点材料: 銀<br>● 絶縁材料: フェノール樹脂<br>● 使用周囲温度: -20~+70°C (氷結しないこと)<br>● 使用周囲湿度: 85%RH以下 (結露しないこと) |
| 備考      | ● モーメンタリーは1529ページをご参照ください。(S-11R-30-B)<br>● 掲載以外の商品はお問合せください。   |

|                       |  |
|-----------------------|--|
| Specifications        | ● Material: Main body: Free cutting brass bar (C3604BD)<br>Key: Brass plate (C2801P)<br>● Finish: Main body and Key: Nickel plating (MBNi)<br>● Keyed alike only<br>● Accessories: Two keys  |
| Specific use          | ● Various computers and power supplies<br>● Rated:<br>Max. AC125V 10A AC250V 5A (resistance load)<br>Min. AC/DC25V 50mA (resistance load)<br>● Contact resistance: 20mΩ or less<br>● Insulation resistance:<br>100MΩ or more (DC500V mega)<br>● Withstand voltage: (50/60 Hz, one minute)<br>Between non-continuous terminals: AC1000V<br>Between each terminal and non-charged metal: AC1500V |
| Switch characteristic | ● Durability:<br>Mechanical/ 30,000 times or more<br>Electrical/ 15,000 times or more<br>● Switch contact: Two-circuit-two-contact<br>● Contact material: Silver<br>● Insulation material: Phenolic resin<br>● Ambient temperature:<br>-20°C to +70°C (non-freezing)<br>● Operating humidity range:<br>85%RH or less (non-condensing)  |
| Remarks               | ● For momentary (S-11R-30-B), see page 1529.   |

接点構成表 Contact structures table ●印の位置は鍵が抜き差しできます。 Position of mark (●) shows that key can be inserted/removed.

| 商品番号<br>Product No. | 鍵回転角度<br>Key turning angle           | B位置<br>B position                               | C位置<br>C position                               |
|---------------------|--------------------------------------|---|---|
| S-11-30-B           | B位置 30° C位置<br>B position C position | ●<br>SW1 COM 2 NO 1 NC 3<br>SW2 COM 5 NO 4 NC 6 | SW1 COM 2 NO 1 NC 3<br>SW2 COM 5 NO 4 NC 6      |
| S-11-30-BC          | B位置 30° C位置<br>B position C position | ●<br>SW1 COM 2 NO 1 NC 3<br>SW2 COM 5 NO 4 NC 6 | ●<br>SW1 COM 2 NO 1 NC 3<br>SW2 COM 5 NO 4 NC 6 |

| 商品番号<br>Product No. | RoHS<br>10 | 製品質量 (g)<br>Mass | コード*<br>Code |
|---------------------|------------|------------------|--------------|
| S-11-30-B           | ●          | 40               | 40061        |
| S-11-30-BC          |            |                  | 40062        |

●: RoHS10指令対応品  
 ▲: RoHS10指令に対応可能です。

