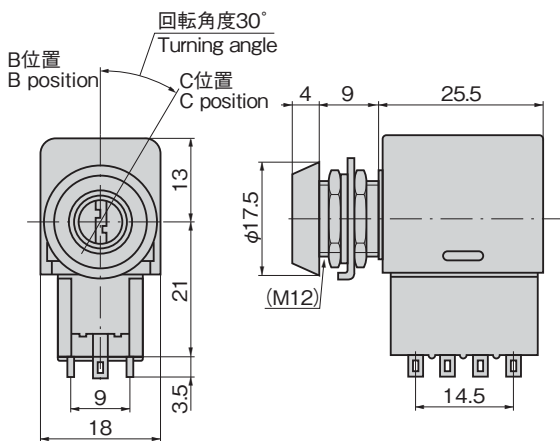
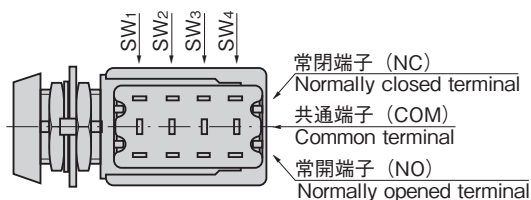
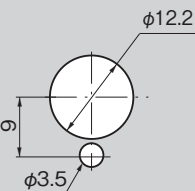




S-21-30-B



パネル穴明け寸法
Panel drilling
dimensions



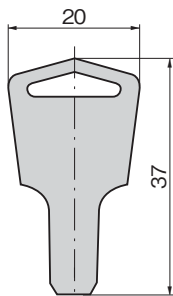
特徴 Feature

- 接触抵抗が少なく、微小電流でも確実に作動
- Small contact resistance allows it to operate with a very small current.

仕様	● 材 質: 本体/快削黄銅棒 (C3604BD) キー/黄銅板 (C2801P) ● 表面仕上: 本体・キー/ニッケルめっき (MBNi) ● 同一鍵番号のみ ● 付 属 品: キー2本
用途	● 各種コンピュータ・電源装置
納期	● 標準在庫品
スイッチ部 特性	● 定 格: 6A用AC125V・6A/AC250V・3A ● 最小適用負荷: DC12V・10mA (抵抗負荷) ● 接触抵抗: 10mΩ以下 ● 絶縁抵抗: 1000MΩ以上 (DC500Vメガ) ● 耐 電 圧: (50/60Hz, 1分間) 端子-アース間 AC1500V 端子-端子間 AC1000V ● 耐 久 性: 機械的 10万回以上 電気的 2万5,000回以上
備考	● 切替接点: 4極双投 ● 1A用AC125V・1A/DC28V・50mA, 3A用AC125V・3A/AC250V・3Aも製作 できます。

Specifi- cations	● Material: Main body: Free cutting brass bar (C3604BD) Key: Brass plate (C2801P) ● Finish: Main body and Key: Nickel plating (MBNi) ● Keyed alike only ● Accessories: Two keys
Specific use	● Various computers and power supplies ● Rated: For 6A: AC125V 6A/AC250V 3A ● Min. applicable load: DC 12V 10mA (resistance load) ● Contact resistance: 10mΩ or less ● Insulation resistance: 1000MΩ or more (DC500V mega)
Switch charac- teristic	● Withstand voltage: (50/60 Hz, one minute) Between terminal and ground: AC1500V Between terminals: AC1000V ● Durability: Mechanical: 100,000 times or more Electrical: 25,000 times or more ● Switch contact: Four-pole double-throw

CONTROL KEYSWITCHES
コントロール
キースイッチ
ソレノイド付
キースイッチ
オペレーター
キースイッチ
止め金付
キースイッチ
マイクロ
スイッチ



接点構成表

Contact structures table Position of mark (●) shows that key can be inserted/removed.

商品番号 Product No.	鍵回転角度 Key turning angle	B 位置 B position	C 位置 C position
S-21-30-B		● SW1	SW1
		SW2	SW2
		SW3	SW3
		SW4	SW4
S-21-30-BC		● SW1	● SW1
		SW2	SW2
		SW3	SW3
		SW4	SW4

商品番号 Product No.	RoHS 10	製品質量 (g) Mass	コード Code
S-21-30-B	●	35	40324
S-21-30-BC	●	35	40325

●: RoHS10指令対応品
▲: RoHS10指令に対応可能です。



価格確認