



## 特徴 Feature

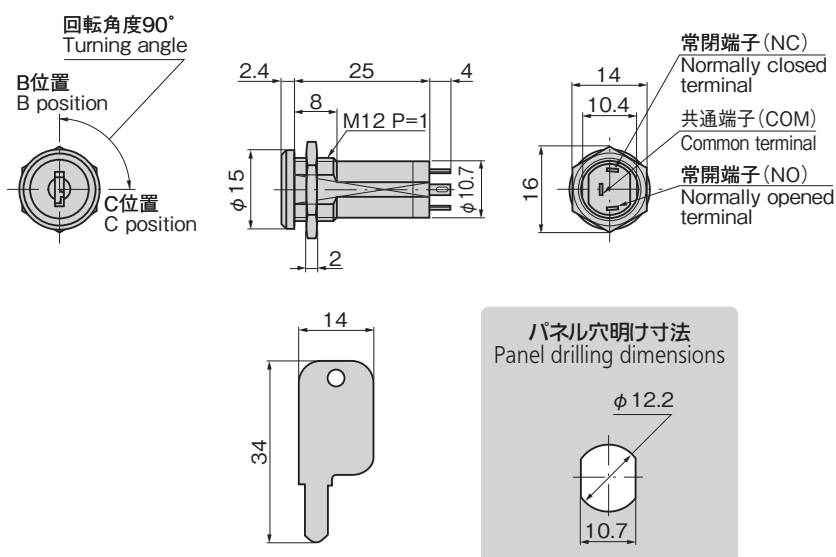
- ナット径12mm首下全長29mmの超コンパクトサイズ
- Very compact size. (nut diam.: 12mm, overall length under neck: 29mm)



S-183-90-B

キーNo.488A  
Key

[S-183-90-B]



仕様	<ul style="list-style-type: none"> <li>● 材質: 本体/ポリカーボネート (PC) ローター/亜鉛合金 (ZDC) キー/黄銅条 (C2680R)</li> <li>● 表面仕上: 本体/光沢クロムめっき ローター/クロムめっき (MZCr) キー/ニッケルめっき (MBNi)</li> <li>● 鍵番号: 488A</li> <li>● 付属品: キー2本</li> </ul>
用途	<ul style="list-style-type: none"> <li>● コンピュータ周辺機器・防犯防災のセキュリティ機器・小型特殊電話機・トランシーバー</li> </ul>
納期	<ul style="list-style-type: none"> <li>● 標準在庫品</li> </ul>
スイッチ部特性	<ul style="list-style-type: none"> <li>● 定格: AC125V・1A (抵抗負荷) DC30V・0.5A (抵抗負荷)</li> <li>● 最小適用負荷: DC5V・10mA (抵抗負荷)</li> <li>● 接触抵抗: 100mΩ以下</li> <li>● 絶縁抵抗: 100MΩ以上 (250VDC)</li> <li>● 耐電圧: (50/60Hz, 1分間) 非連続端子間 AC500V 各端子と非充電金属部間 AC500V</li> <li>● 耐久性: 機械的3万回以上 電気的1万回以上</li> <li>● 接点材料: 銀めっき</li> <li>● 使用周囲温度: -15~+70°C (氷結しないこと)</li> <li>● 使用周囲湿度: 85%RH以下 (結露しないこと)</li> <li>● 耐振動: 10~55Hz 複振幅1.5mm</li> <li>● 耐衝撃: 30G</li> </ul>
備考	<ul style="list-style-type: none"> <li>● 鍵違いも製作します。</li> </ul>

Specifications	<ul style="list-style-type: none"> <li>● Material: Main body: Polycarbonate (PC) Rotor: Zinc alloy (ZDC) Key: Brass (C2680R)</li> <li>● Finish: Main body: High-luster chrome plating Rotor: Chrome plating (MZCr) Key: Nickel plating (MBNi)</li> <li>● Key No.: 488A</li> <li>● Accessories: Two keys</li> </ul>
Specific-use	<ul style="list-style-type: none"> <li>● Computer peripherals, crimesproof and fireproof security equipment, small special phones and transceivers</li> </ul>
Switch characteristic	<ul style="list-style-type: none"> <li>● Rated: AC125V 1A (resistance load) DC30V 0.5A (resistance load)</li> <li>● Min. applicable load: DC5V 10mA (resistance load)</li> <li>● Contact resistance: 100mΩ or less</li> <li>● Insulation resistance: 100MΩ or more (250VDC)</li> <li>● Withstand voltage: (50/60 Hz, one minute) Between non-continuous terminals: AC500V Between each terminal and non-charged metal: AC500V</li> <li>● Durability: Mechanical: 30,000 time or more Electrical: 10,000 time or more</li> <li>● Contact material: Silver plating</li> <li>● Ambient temperature: -15°C to +70°C (non-freezing)</li> <li>● Operating humidity range: 85%RH or less (non-condensing)</li> <li>● Vibration resistance: 10 to 55Hz multiple-amplitude 1.5mm</li> <li>● Impact resistance: 30G</li> </ul>

商品番号 Product No.	RoHS 10	製品質量 (g) Mass	コード Code
S-183-90-B同番 keyed alike		14	40326
S-183-90-BC同番 keyed alike			40327

- : RoHS10指令対応品
- ▲: RoHS10指令に対応可能です。

接点構成表  
Contact structures table

●印の位置は鍵が抜きできません。  
Position of mark (●) shows that key can be inserted/removed.

商品番号 Product No.	鍵回転角度 Key turning angle	B位置 B position	C位置 C position
S-183-90-B (1回路2接点型) (one-circuit-two-contact type)	B位置 B position 90° C位置 C position	● SW COM NO NC	● SW COM NO NC
S-183-90-BC (1回路2接点型) (one-circuit-two-contact type)	B位置 B position 90° C位置 C position	● SW COM NO NC	● SW COM NO NC

価格確認

