

特徴 Feature

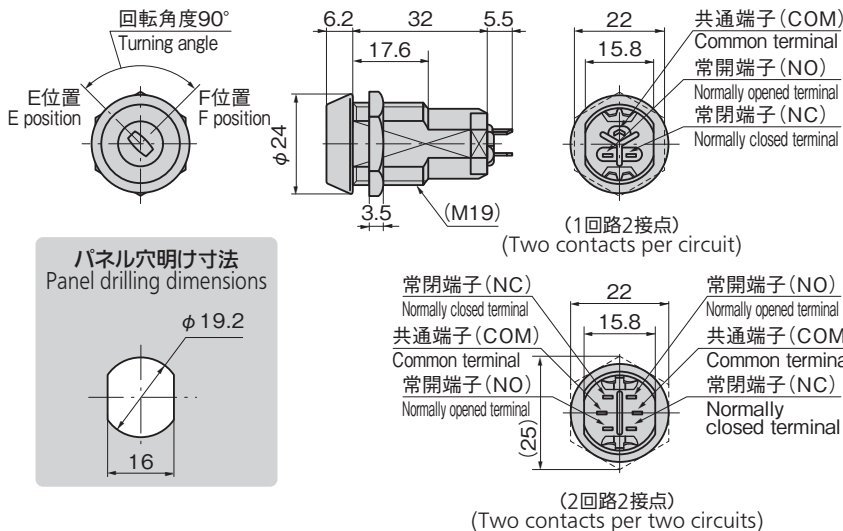
- リバーシブルキー採用
- 防塵シャッター付
- Reversible key
- Lock has dustproof shutter



S-19-90-E-1



キーNo.R0220
Key



仕様

- 材質: 本体・キー・シリンダー錠部/亜鉛合金(ZDC) (本体、ステンレスカバー付)
- 表面仕上: 本体・シリンダー錠部/亜鉛めっきクロメート処理 (MZZn-C)
- キー/ニッケルめっき (MZNi)
- 鍵番号: R0220
- 同一鍵番号・鍵違いがあります。
- 付属品: キー2本

用途

- コンピュータ周辺機器・各種電源スイッチ

納期

- 標準在庫品

スイッチ部特性

- 定格: AC125V・3A (抵抗負荷)
DC30V・3A (抵抗負荷)
- 最小適用負荷: DC5V・100mA (抵抗負荷)
- 接触抵抗: 20mΩ以下 (初期値)
- 絶縁抵抗: 100MΩ以上 (500VDC)
- 耐電圧: (50/60Hz, 1分間)
非連続端子間 AC1000V
各端子と非充電金属部間 AC1500V
- 耐久性: 機械的3万回以上
電氣的1.5万回以上
- 接点材料: 銀めっき
- 使用周囲温度: -20~+70℃ (氷結しないこと)
- 使用周囲湿度: 85%RH以下 (結露しないこと)
- 耐振動: 10~55Hz 複振幅1.5mm
- 耐衝撃: 30G以上

備考

- 微小負荷タイプはお問合せください。

Specifications

- Material: Main body, cylinder and lock: Zinc alloy (ZDC) (Main body with stainless steel cover)
- Finish: Main body and lock: Zinc plating chromate treatment (MZZn-C)
Key: Nickel plating (MZNi)
- Key No.: R0220
- Keyed alike and key differences are available.
- Accessories: Two keys

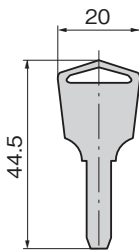
Specific use

- Computer peripherals and various power switches
- Rated: AC125V 3A (resistance load)
DC30V 3A (resistance load)
- Min. applicable load: DC5V 100mA (resistance load)
- Contact resistance: 20mΩ or less
- Insulation resistance: 100MΩ or more (500VDC)
- Withstand voltage: (50/60 Hz, one minute)
Between non-continuous terminals: AC1000V
Between each terminal and non-charged metal: AC1500V
- Durability: Mechanical: 30,000 time or more
Electrical: 15,000 time or more
- Contact material: Silver plating
- Ambient temperature: -20℃ to +70℃ (non-freezing)
- Operating humidity range: 85%RH or less (non-condensing)
- Vibration resistance: 10 to 55Hz multiple-amplitude 1.5mm
- Impact resistance: 30G or more

Switch characteristic

商品番号 Product No.	RoHS 10	製品質量 (g) Mass	コード Code
S-19-90-E-1同番 Keyed alike	●	55	40211
S-19-90-E-1鍵違い Key differences	●	55	40212
S-19-90-E-2同番 Keyed alike	●	55	40215
S-19-90-EF-1同番 Keyed alike	●	55	40213
S-19-90-EF-2同番 Keyed alike	●	55	40217

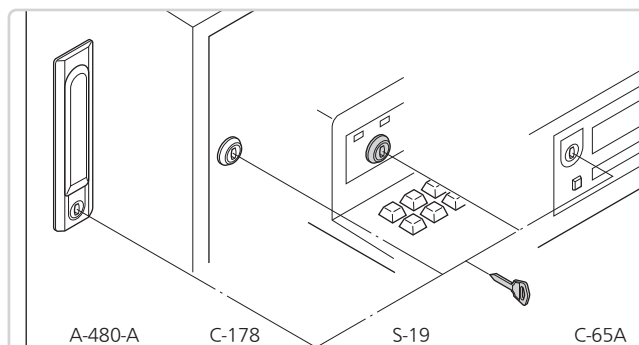
●: RoHS10指令対応品 ▲: RoHS10指令に対応可能です。



接点構成表
Contact structures table

●印の位置は鍵が差込できます。
Position of mark (●) shows that key can be inserted/removed.

商品番号 Product No.	鍵回転角度 Key turning angle	E位置 E position	F位置 F position
S-19-90-E-1 (1回路2接点型) (one-circuit-two-contact type)	90° E位置 E position F位置 F position	● SW COM NO NC	SW COM NO NC
S-19-90-EF-1 (1回路2接点型) (one-circuit-two-contact type)	90° E位置 E position F位置 F position	● SW COM NO NC	● SW COM NO NC
S-19-90-E-2 (2回路2接点型) (two-circuit-two-contact type)	90° E位置 E position F位置 F position	● SW1 COM NO NC SW2 COM NO NC	SW1 COM NO NC SW2 COM NO NC
S-19-90-EF-2 (2回路2接点型) (two-circuit-two-contact type)	90° E位置 E position F位置 F position	● SW1 COM NO NC SW2 COM NO NC	● SW1 COM NO NC SW2 COM NO NC



1本のキーでキュービクル・コインロック・キースイッチの扉の管理ができます。
A single key can control all doors of cubicle, coin lock and keyswitch.

