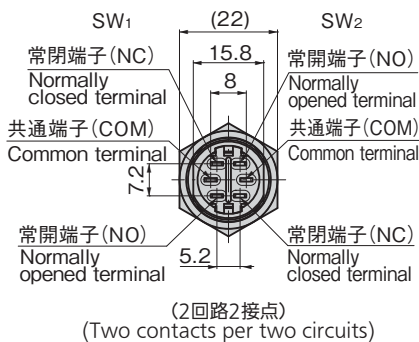
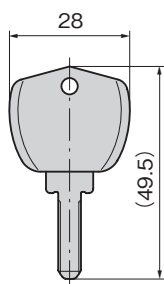
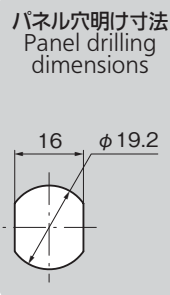
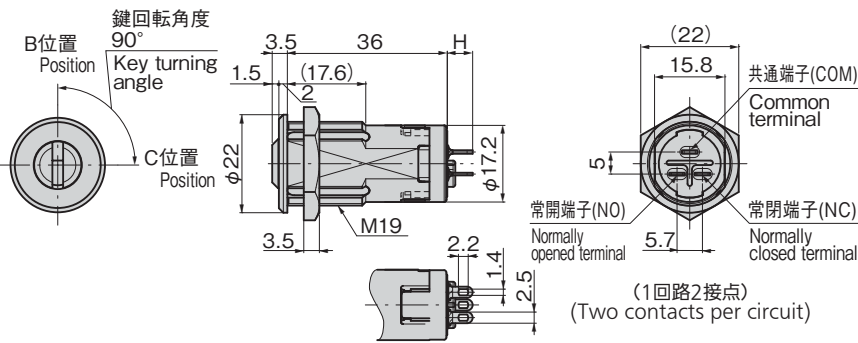




S-430-B-1



キーNo.TAK80
Key



商品番号 Product No.	RoHS 10	H	コード Code
S-430-90-B-1 同番 Keyed alike	●	5.7	40621
S-430-90-B-2 同番 Keyed alike	●	4.4	40623
S-430-90-BC-1 同番 Keyed alike	●	5.7	40625
S-430-90-BC-2 同番 Keyed alike	●	4.4	40627

●: RoHS10指令対応品 ▲: RoHS10指令に対応可能です。

接点構成表
Contact structures table ●印の位置は鍵が抜きできます。
● Key can be inserted and removed where marked.

商品番号 Product No.	鍵回転角度 Key turning angle	B位置 B position	C位置 C position
S-430-90-B-1 (1回路2接点型・一般負荷型) (One-circuit-Two-contact type/ Normal load)	B位置 B position 90° C位置 C position	● SW COM NO NC	SW COM NO NC
S-430-90-B-2 (2回路2接点型・一般負荷型) (Two-circuit-Two-contact type/ Normal load)	B位置 B position 90° C位置 C position	● SW COM NO NC SW COM NO NC	SW COM NO NC SW COM NO NC
S-430-90-BC-1 (1回路2接点型・一般負荷型) (One-circuit-Two-contact type/ Normal load)	B位置 B position 90° C位置 C position	● SW COM NO NC	● SW COM NO NC
S-430-90-BC-2 (2回路2接点型・一般負荷型) (Two-circuit-Two-contact type/ Normal load)	B位置 B position 90° C位置 C position	● SW COM NO NC SW COM NO NC	● SW COM NO NC SW COM NO NC



特徴 Feature

- ハイセキュリティ錠前新型リバーシブルキー-TAK80を標準装備
- TAK80装備のハンドルやコインロックとキーの共通化ができます。
- Comes with the new reversible key TAK80 high security lock as standard
- Can share keys with TAK 80-equipped handles and coin locks.

仕様

- 材質: 本体/快削黄銅棒(C3604BD) 亜鉛合金(ZDC) キー/黄銅板(C3713P)
- 表面仕上: 本体/クロムめっき(MBCr/MZCr) キー/ニッケルめっき(MBNI)
- 付属品: キー2本
- 鍵番号: TAK80
- 製品質量: 71g

用途

- 制御機器・計測器・セキュリティ機器

納期

- 標準品・・・納期お問合せください

スイッチ部
特性

- 定格: AC125V・3A(抵抗負荷) DC30V・3A(抵抗負荷)
- 最小適用負荷: DC5V・100mA(抵抗負荷)
- 接触抵抗: 20mΩ以下(初期値)
- 絶縁抵抗: 100MΩ以上(500VDC)
- 耐電圧: (50/60Hz, 1分間) 非連続端子間 AC1000V 各端子と非充電金属部間 AC1500V
- 耐久性: 機械的 2万回以上 電氣的 1.5万回以上

備考

- 接点材料: 銀めっき
- 使用周囲温度: -20~+70℃(氷結しないこと)
- 使用周囲湿度: 85%RH以下(結露しないこと)
- 耐振動: 10~55Hz 複振幅1.5mm
- 耐衝撃: 30G以上
- 微小負荷タイプ(Gタイプ)も製作します。
- 2回路2接点タイプも製作します。
- マスターシステム・鍵違い・指定同番も製作します。

Specifi-
cations

- Material: Body: Free cutting brass bar (C3604BD) Zinc Alloy (ZDC) Key: Brass plate (C3713P)
- Surface finish: Body: Chrome plating (MBCr/MZCr) Key: Nickel plating (MBNI)
- Accessories: Two keys
- Key number: TAK80
- Mass: 71g

Specific-
use

- Control devices, Instrumentation, Security devices
- Rating: AC125V 3A (Resistance load) DC30V 3A (Resistance load) Minimum applicable load: DC5V / 100mA (resistance load)

Switch
characte-
ristic

- Contact resistance: Less than 20mΩ (Initial value)
- Insulation resistance: More than 100MΩ (500VDC)
- Withstand voltage: (50/60 Hz, one minute) Between non-continuous terminals: AC1000V Between each terminal and non-charged metal: AC1500V
- Durability: Mechanical: 20,000 time or more Electrical: 15,000 time or more
- Contact materials: Silver plate
- Ambient temperature: -20℃ to +70℃ (non-freezing)
- Ambient service humidity: 85%RH or less (non-condensing)
- Vibration resistance: 10 to 55Hz multiple-amplitude 1.5mm
- Impact resistance: Over 30G

価格確認

