



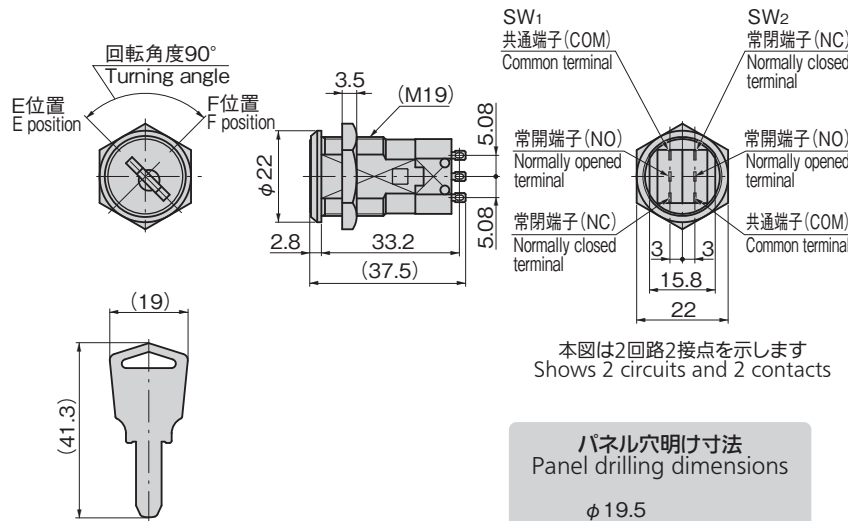
S-187-SU-90-E-2



キーNo.1873
Key

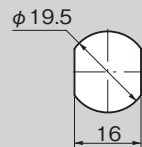
コントロール
キー
スイッチ
ソレノイド付
キー
スイッチ
オペレーター
キー
スイッチ
止め金付
キー
スイッチ
マイクロ
スイッチ

CONTROL KEYSWITCHES



本図は2回路2接点を示します
Shows 2 circuits and 2 contacts

パネル穴明け寸法
Panel drilling dimensions



特徴 Feature

- 本体よりスイッチユニットが脱着できます。
- マイクロスイッチは1個または2個を選択できます。
- 鍵はリバーシブルタイプ
- コインロックC-187-3と組合せて共通キーで使用できます。
- マスターキーシステムの組込みが可能です。

仕様	● 材質: 本体/亜鉛合金 (ZDC) キー/黄銅板 (C3713P) ● 表面仕上: 本体/クロムめっき (MZCr) キー/ニッケルめっき (MBNi) ● 付属品: キー2本
用途	● 各種コンピュータ・電源装置
納期	● 標準在庫品
スイッチ部 特性	● 定格: AC125V・3A (抵抗負荷) DC30V・2A (抵抗負荷) ● 接触抵抗: 30mΩ以下 ● 絶縁抵抗: 100MΩ以上 (500VDC) ● 耐電圧: (50/60Hz, 1分間) 非連続端子間 AC600V 各端子と非充電金属部間 AC1500V
	● 耐久性: 機械的/1万回以上 電氣的/1万回以上 ● 接点材料: 銀めっき ● 使用周囲温度: -25~+85° (氷結しないこと) ● 使用周囲湿度: 85%RH以下 (結露しないこと) ● 耐振動: 10~55Hz 複振幅1.5mm ● 耐衝撃: 30G以上
備考	● 微小負荷タイプはお問合せください。 ● 鍵違いも製作します。

Specifications	● Material: Main unit: Zinc alloy (ZDC) Key: Brass plate (C3713P) ● Finish: Main unit: Chrome plating (MZCr) Key: Nickel plating (MBNi) ● Accessories: Two keys
Specific use	● Various computers and power supplies ● Rating: AC125V・3A (Resistance load) DC30V・2A (Resistance load) ● Contact resistance: 30mΩ or less ● Insulation resistance: 100MΩ or more (500VDC) ● Withstand voltage: (50/60Hz, one minute) Between non-continuous terminals: AC600V Between each terminal and non-charged metal: AC1500V
Switch Characteristic	● Durability: Mechanical/Over 10,000 times Electrical/Over 10,000 times ● Contact material: Silver plating ● Ambient temperature: -25°C~+85°C (non-freezing) ● Ambient humidity: 85%RH or less (non-condensing) ● Vibration resistance: 10 to 55Hz multiple-amplitude 1.5mm ● Impact resistance: 30G or more

商品番号 Product No.	RoHS 10	製品質量 (g) Mass	コード Code
S-187-SU-90-E-1同番 Keyed alike	●	37	40617
S-187-SU-90-E-2同番 Keyed alike	●	37.5	40619

●: RoHS10指令対応品 ▲: RoHS10指令に対応可能です。

接点構成表
Contact structures table

●印の位置は鍵が抜き差しできます。
Position of mark (●) shows that key can be inserted/removed.

商品番号 Product No.	鍵回転角度 Key turning angle	E位置 E position	F位置 F position
S-187-SU-90-E-1 (1回路2接点型) (one-circuit-two-contact type)	90° E位置 F位置 E position F position	● SW1 COM NO NC	SW1 COM NO NC
S-187-SU-90-E-2 (2回路2接点型) (two-circuit-two-contact type)	90° E位置 F位置 E position F position	● SW1 COM NO NC SW2 COM NO NC	SW1 COM NO NC SW2 COM NO NC

価格確認

