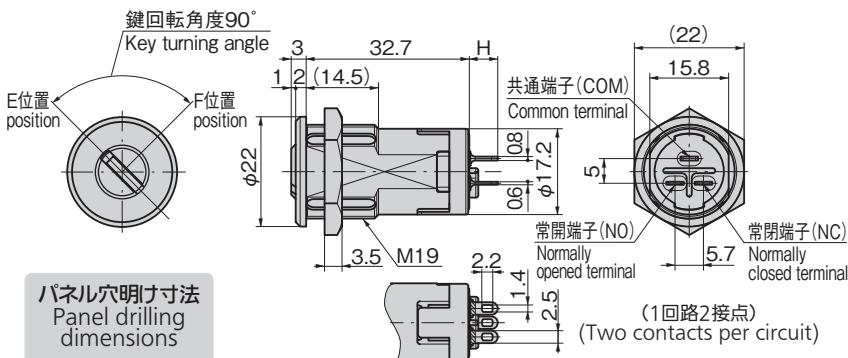


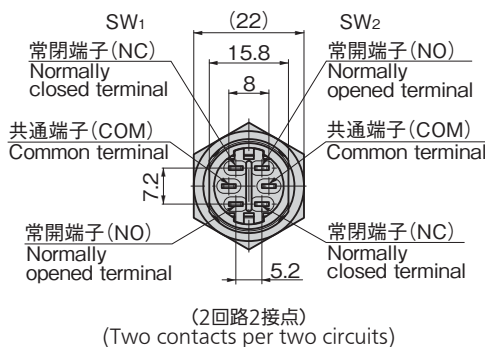
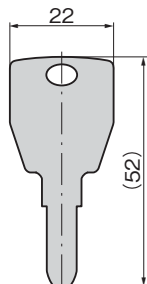
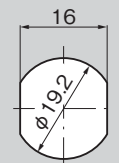
S-289-90-EF-1



キーNo.JS0289
Key



パネル穴明け寸法
Panel drilling
dimensions



特徴 Feature

- パネル面よりの出張りが3mmの薄型タイプです。
- 鍵はリバーシブルタイプ
- Thin type: projections on the panel are small. (3mm)
- Key is a reversible type.

仕様	● 材質: 本体/快削黄銅棒(C3604BD) 亜鉛合金(ZDC) ● 表面仕上: 本体/クロムめっき(MZCr) キー/黄銅板(C3713P) ● 付属品: キー2本
用途	● コンピュータ・コピー機・計測機・精密機器
納期	● 標準品・・・納期お問合せください
スイッチ部特性	● 定格: AC125V・3A(抵抗負荷) DC30V・3A(抵抗負荷) ● 最小適用負荷: DC5V・100mA(抵抗負荷) ● 接触抵抗: 20mΩ以下(初期値) ● 絶縁抵抗: 100MΩ以上(500VDC) ● 耐電圧: (50/60Hz, 1分間) 非連続端子間 AC1000V 各端子と非充電金属部間 AC1500V ● 耐久性: 機械的 3万回以上 電気的 1.5万回以上
備考	● 接点材料: 銀めっき ● 使用周囲温度: -20~+70°C(氷結しないこと) ● 使用周囲湿度: 85%RH以下(結露しないこと) ● 耐振動: 10~55Hz 複振幅1.5mm ● 耐衝撃: 30G以上

Specifications	● Material: Main body: Free cutting brass bar (C3604BD) Zinc alloy (ZDC) Key: Brass plate (C3713P) ● Finish: Main body: Chrome plating (MZCr) Key: Nickel plating (MBNi) ● Accessories: Two keys
Specific use	● Computers, photocopiers, measuring and precision equipment
Switch characteristic	● Rated: AC125V 3A (resistance load) DC30V 3A (resistance load) Min. applicable load: DC 5V 100mA (resistance load) ● Contact resistance: 20mΩ or less ● Insulation resistance: 100MΩ or more (500VDC) ● Withstand voltage: (50/60 Hz, one minute) Between non-continuous terminals: AC1000V Between each terminal and non-charged metal: AC1500V ● Durability: Mechanical : 30,000 time or more Electrical: 15,000 time or more ● Contact material: Silver plating ● Ambient temperature: -20°C to +70°C (non-freezing) ● Operating humidity range: 85%RH or less (non-condensing) ● Vibration resistance: 10 to 55Hz multiple-amplitude 1.5mm ● Impact resistance: 30G or more

接点構成表 Contact structures table ●印の位置は鍵が差し込めます。 Position of mark (●) shows that key can be inserted/removed.

商品番号 Product No.	鍵回転角度 Key turning angle	E位置 E position	F位置 F position
S-289-90-E-1 (1回路2接点型) (one-circuit-two-contact type)	E位置 90° F位置 E position 90° F position	● SW COM NO NC	● SW COM NO NC
S-289-90-EF-1 (1回路2接点型) (one-circuit-two-contact type)	E位置 90° F位置 E position 90° F position	● SW COM NO NC	● SW COM NO NC
S-289-90-E-2 (2回路2接点型) (two-circuit-two-contact type)	E位置 90° F位置 E position 90° F position	● SW1 COM NO NC SW2 COM NO NC	● SW1 COM NO NC SW2 COM NO NC
S-289-90-EF-2 (2回路2接点型) (two-circuit-two-contact type)	E位置 90° F位置 E position 90° F position	● SW1 COM NO NC SW2 COM NO NC	● SW1 COM NO NC SW2 COM NO NC

C-289-3と同一鍵番号で
組合せて使用できます。
(1288ページ)

Same key No. as C-289-3
can be combined.
(Page 1288)

商品番号 Product No.	RoHS 10	H	製品質量(g) Mass	コード Code
S-289-90-E-1同番 keyed alike	●	5.7	59	40372
S-289-90-E-1鍵違い key differences	●	5.7		40373
S-289-90-E-2同番 keyed alike	●	4.4		40376
S-289-90-EF-1同番 keyed alike	●	5.7		40374
S-289-90-EF-1鍵違い key differences	●	5.7		40375
S-289-90-EF-2同番 keyed alike	●	4.4		40378

●: RoHS10指令対応品 ▲: RoHS10指令に対応可能です。
※その他接点構成は1528ページをご参照ください。
※For contact structures, see page 1528.

価格確認

