

S-10
黄銅製



コンピュータ用超小型キースイッチ
MICRO CONTROL KEYSWITCHES

キー
スイ
ッチ



S-10-90-B-1



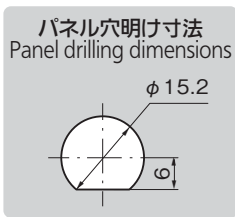
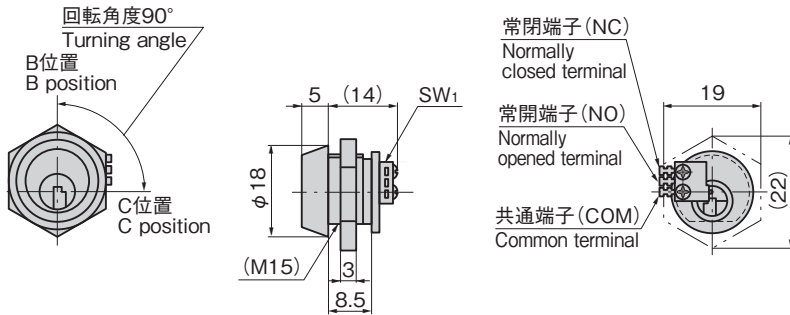
キーNo.M62
Key

特徴 Feature

- シリンダー錠の中では最小のキースイッチです。
- The smallest keyswitch among cylinder locks.

仕様	<ul style="list-style-type: none"> ● 材 質：本体／快削黄銅棒(C3604BD) キー／黄銅板(C3713P) ● 表面仕上：本体／クロムめっき(MBCr) キー／ニッケルめっき(MBNI) ● 付 属 品：キー2本 ● 製品質量：33.3g
用途	● コンピュータ周辺機器・小型特殊電話機・トランシーバー・防犯防災のセキュリティ機器
納期	● 標準品・・・納期お問合せください
備考	● 鍵違いも製作します。 ● S-10-90-B-2/S-10-90-B-3は中止品になりました。

Specifications	<ul style="list-style-type: none"> ● Material: Main body: Free cutting brass bar (C3604BD) Key: Brass plate (C3713P) ● Finish: Main body: Chrome plating (MBCr) Key: Nickel plating (MBNI) ● Accessories: Two keys ● Mass: 33.3g
Specific-use	● Computer peripheral devices, small specialty phones, transceivers, and crime and disaster prevention security equipment
Remarks	● S-10-90-B-2 and S-10-90-B-3 are no longer manufactured.



※接続の注意
ハンダ作業は15W3秒以内で行ってください。
※Caution on connection:
Soldering must be executed with 15W three-second or less.

接点構成表

Contact structures table

●印の位置は鍵が抜きできます。
Position of mark (●) shows that key can be inserted/removed.

商品番号 Product No.	鍵回転角度 Key turning angle	B位置 B position	C位置 C position
S-10-90-B-1			

商品番号 Product No.	RoHS 10	コード Code
S-10-90-B-1同番 keyed alike		40138

- : RoHS10指令対応品
- ▲ : RoHS10指令に対応可能です。

マイクロスイッチの特性
Micro control keyswitches of characteristic



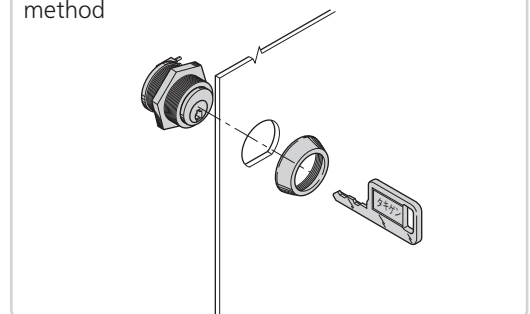
S-10用マイクロスイッチ
microswitch

- 特 性
- 定 格：DC30V・50mA (抵抗負荷)
 - 最小適用負荷：DC5V・5mA (抵抗負荷)
 - 接触抵抗：100mΩ以下 (初期値)
 - 絶縁抵抗：100MΩ以上 (250VDC)
 - 耐 電 圧：(50/60Hz, 1分間)
非連続端子間 AC500V
各端子と非充電金属部間 AC500V
 - 耐 久 性：機械的3万回以上、電気的1万回以上
 - 接点材料：金めっき
 - 使用周囲温度：-15~+70℃ (氷結しないこと)
 - 使用周囲湿度：60%RH以下 (結露しないこと)
 - 耐 振 動：10~55Hz 複振幅1.5mm
 - 耐 衝 撃：30G以上

- Characte-
ristic
- Rated: DC30V 50mA (resistance load)
 - Min. applicable load: DC 5V 5mA (resistance load)
 - Contact resistance: 100mΩ or less
 - Insulation resistance: 100MΩ or more (250VDC)
 - Withstand voltage: (50/60 Hz, one minute).
Between non-continuous terminals: AC500V
Between each terminal and non-charged metal: AC500V
 - Durability: Mechanical: 30,000 times or more, Electrical: 10,000 time or more
 - Contact material: Gold plating
 - Ambient temperature: -15°C to +70°C (non-freezing)
 - Operating humidity range: 60%RH or less (non-condensing)
 - Vibration resistance: 10 to 55Hz multiple-amplitude 1.5mm
 - Impact resistance: 30G or more

CONTROL KEYSWITCHES
コントロール
キースイッチ
ソレノイド付
キースイッチ
オペレーター
キースイッチ
止め金付
キースイッチ
マイクロ
スイッチ

取付け方法
Installation
method



価格確認

