

## マスターシステムの製作が可能!!



S-388-90-EF-3

キーNo.W01388  
Key

商品番号 Product No.	RoHS 10	コード Code
S-388-90-E-1同番 keyed alike		40640
S-388-90-E-1鍵違い key differences		40641
S-388-90-E-2同番 keyed alike		40642
S-388-90-E-3同番 keyed alike		40643
S-388-90-EF-1同番 keyed alike		40644
S-388-90-EF-1鍵違い key differences		40645
S-388-90-EF-2同番 keyed alike		40646
S-388-90-EF-3同番 keyed alike		40647
S-388-180-E-2同番 keyed alike		40648

●: RoHS10指令対応品 ▲: RoHS10指令に対応可能です。

## 電流定格 Current Ratings

接点電圧 Contact voltage	負荷の種類 Type of load	抵抗負荷 Resistance load	誘導負荷 Inductive load
AC 125[V]		3[A]	2[A]
AC 250[V]		3[A]	2[A]
DC 30[V]		3[A]	2[A]
DC 125[V]		0.4[A]	0.05[A]
最小適用負荷 DC 15[V] Minimum applicable load		0.1[A]	

## 特徴 Feature

- C-388コインロックのキースイッチタイプです。
- マスターシステムの製作が可能です。
- C-388 is coin lock keyswitch type.

## 仕様

- 材 質: 本体/快削黄銅棒(C3604BD) キー/黄銅板(C3713P)
- 表面仕上: 本体/クロムめっき(MBCr) キー/ニッケルめっき(MBNI)
- 付 属 品: キー2本

## 用途

- 各種コンピュータ・電源装置

## 納期

- 標準品・・・納期お問合せください

スイッチ部  
特性

- 定 格: 電流定格表を参照してください。
- 最小適用負荷: DC15V・0.1A(抵抗負荷)
- 接触抵抗: 50mΩ以下(初期値)
- 絶縁抵抗: 100MΩ以上(500VDC)
- 耐 電 圧: (50/60Hz, 1分間)  
非連続端子間 AC1000V  
各端子と非充電金属部間 AC1500V
- 耐 久 性: 機械的 50万回以上  
電氣的 5万回以上
- 接点材料: 銀めっき
- 使用周囲温度: -25~+85℃(氷結しないこと)
- 使用周囲湿度: 85%RH以下(結露しないこと)
- 耐 振 動: 10~55Hz 複振幅1.5mm
- 耐 衝 撃: 15G以上
- 備考: マスターシステムの製作が可能です。  
● 特性スイッチとして微小負荷型(金接点)も組込み可能です。

## 備考

Specifi-  
cations

- Material:  
Main body: Free cutting brass bar (C3604BD)  
Key: Brass plate (C3713P)
- Finish: Body: Chrome plating (MBCr)  
Key: Nickel plating (MBNI)
- Accessories: Two keys

## Specific use

- Various computers and power supplies
- Rating: Refer to current rating table.
- Minimum applicable load:  
DC15V 0.1A (resistance load)
- Contact resistance: 50mΩ or less (initial value)
- Insulation resistance: 100MΩ or more (DC500V)
- Withstand voltage: (50/60Hz, 1 minute)  
Between non-continuous terminals: AC1000V  
Between each terminal and  
non-charged metal: AC1500V
- Durability: Mechanical: 50,000 times or more  
Electrical: 50,000 times or more

Switch  
characte-  
ristic

- Contact material: Silver plating
- Ambient temperature:  
-25 to +85℃ (non-freezing)
- Ambient humidity:  
85%RH or less (non-condensing)
- Vibration resistance:  
10 to 55Hz multiple-amplitude 1.5mm
- Impact resistance: 15G or more

接点構成表  
Contact structures table  
90度回転  
90-degree turn

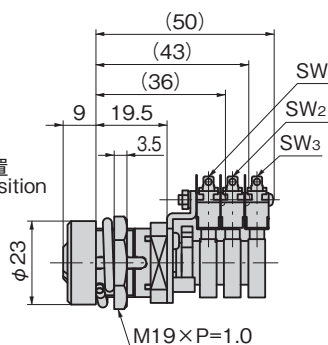
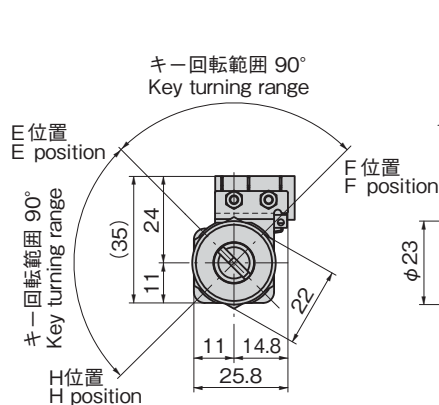
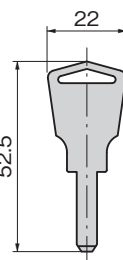
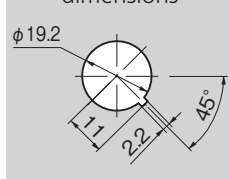
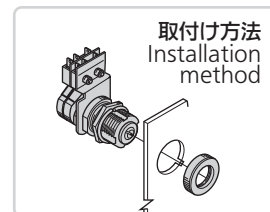
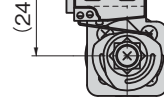
鍵位置 Key position	E 位置 E position	F 位置 F position
SW <sub>1</sub>	COM — NO — NC	COM — NO — NC
SW <sub>2</sub>	COM — NO — NC	COM — NO — NC
SW <sub>3</sub>	COM — NO — NC	COM — NO — NC

## ■ご注文方法/Order format

S-388 — 90 — E — 3

キースイッチ型式  
Keyswitch type錠前の回転角度  
Lock turning angle  
(90→90°回転)  
(180→180°回転)  
(90→90°turn)  
(180→180°turn)マイクロスイッチの数  
No. of microswitches  
鍵の抜差しできる位置  
Key inserted/removed position180度回転  
180-degree turn

鍵位置 Key position	H 位置 H position	E 位置 E position	F 位置 F position
SW <sub>1</sub>	COM — NO — NC	COM — NO — NC	COM — NO — NC
SW <sub>2</sub>	COM — NO — NC	COM — NO — NC	COM — NO — NC

パネル穴明け寸法  
Panel drilling  
dimensionsSW<sub>1</sub> 共通端子(COM)  
Common terminal  
SW<sub>2</sub>  
SW<sub>3</sub>  
(22) 常開端子(NO)  
Normally opened terminal  
(5) 常閉端子(NC)  
Normally closed terminal

価格確認

