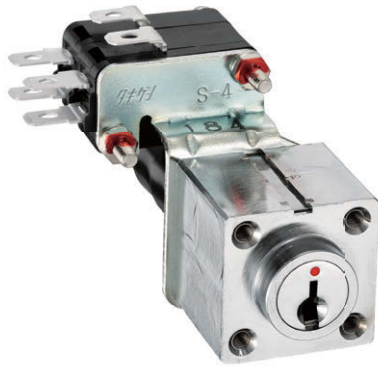




特徴 Feature

- S-1の形状変更により生まれた普及型
- カムの交換により多種類の接点構成が得られます。
- パネル面からの突起を小さくしました。
- スイッチ部にはJIS C4505V型相当品を使用
- マイクロスイッチは、取付け板・ストッパー・カムの取付け方向を変えることにより、仮想線の位置にセットすることができます。

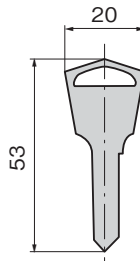
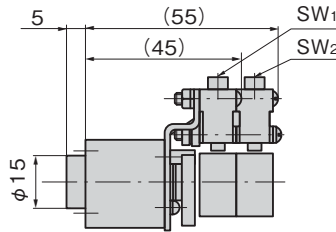
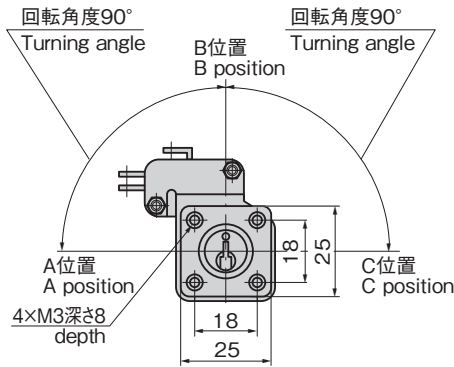
- Popular type produced from S-1.
- Varied contact structures can be used by changing cam.
- Projections on the panel are small.
- Switch uses JIS C4505V type or equivalent.
- Microswitch can be set at a virtual line position by changing installation plate, stopper and cam installing direction.



S-4-90-B-2

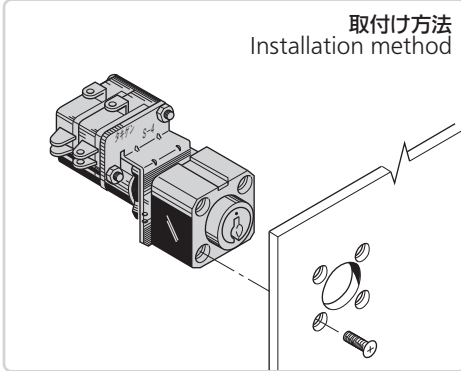
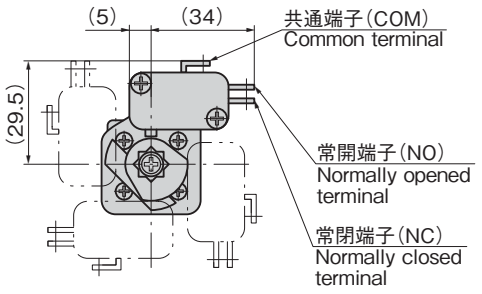
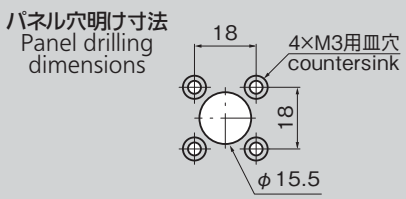


キーNo.400
Key



仕様	● 材質: 本体/快削黄銅棒 (C3604BD) キー/黄銅板 (C3713P) ● 表面仕上: 本体/クロムめっき (MBCr) キー/ニッケルめっき (MBNi) ● 付属品: キー2本
用途	● 各種コンピュータ・電源装置
納期	● 標準品・・・納期お問合せください
備考	● モーメンタリー (S-4R-45-B) は1529ページをご参照ください。 ● 鍵違いも製作します。

Specifications	● Material: Main body: Free cutting brass bar (C3604BD) Key: Brass plate (C3713P) ● Finish: Main body: Chrome plating (MBCr) Key: Nickel plating (MBNi) ● Accessories: Two keys
Specific use	● Various computers and power supplies
Remarks	● For momentary S-4R-45-B, see page 1529.



商品番号 Product No.	RoHS 10	製品質量 (g) Mass	コード Code
S-4-90-B-1同番 keyed alike		170	40037
S-4-90-B-2同番 keyed alike		176	40039
S-4-90-BC-1同番 keyed alike		170	40043
S-4-90-BC-2同番 keyed alike			40045
S-4-180-B-2同番 keyed alike		176	40049
S-4-180-ABC-2同番 keyed alike			40051

●: RoHS10指令対応品
▲: RoHS10指令に対応可能です。
※その他接点構成は1528ページをご参照ください。
※For contact structures, see page 1528.

CONTROL KEYSWITCHES
コントロール
キースイッチ
ソレノイド付
キースイッチ
オペレーター
キースイッチ
止め金付
キースイッチ
マイクロ
スイッチ

分類について

S-4キースイッチは錠前とマイクロスイッチの組合せにより多種類のキースイッチの製作が可能であり、標準品として7種類があります。詳細については1528ページ「キースイッチ分類表」をご参照ください。(注) 標準品以外の組合せについても製作します。

マイクロスイッチについて

JIS C4505V型相当の詳細は1532ページ「マイクロスイッチ」をご参照ください。

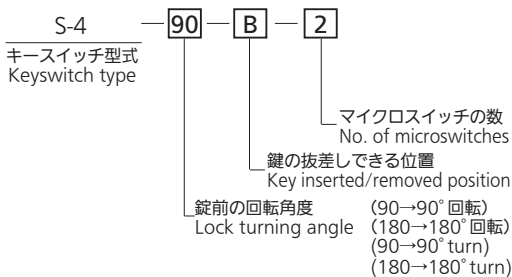
For classification

S-4 keyswitch has many various kinds with combination of lock and microswitch and the standard are seven kinds. For details, see "Table of Keyswitch Classification" on page 1528.
Note: Combinations other than the standard are available.

For microswitch

For details of JIS C4505V type or equivalent, see "Microswitches" on page 1532.

■ご注文方法/Order format



S-1・S-4用

マイクロスイッチ
MICROSWITCHESS-1用
For S-1スイッチ部
特性

- 絶縁抵抗：100MΩ以上 (DC500Vメガ)
- 最小適用負荷：DC5V・160mA (抵抗負荷)
- 耐電圧：(50/60Hz, 1分間)
非連続端子間 AC1000V
各端子と非充電金属部間 AC2000V
- 耐振動：10~55Hz 複振幅1.5mm
- 耐衝撃：300m/S²
- 初期接触抵抗：15mΩ以下
- 使用周囲温度：-25~+105℃ (氷結しないこと)
- 使用周囲湿度：85%RH以下 (結露しないこと)
- 耐久性：機械的 5,000万回以上
電気的 10万回以上
- 認定規格：U.L.

※特注スイッチとして高容量形 (AC250V 21A) も組込み可能です。

Switch
characteristic

- Insulation resistance: 100MΩ or more (DC500V mega)
- Min. applicable load: DC5V・160mA (resistanced load)
- Withstand voltage: (50/60 Hz, one minute)
Between non-continuous terminals: AC1000V
Between each terminal and non-charged metal: AC2000V
- Vibration resistance: 10 to 55Hz multiple-amplitude 1.5mm
- Impact resistance: 300m/S²
- Initialization contact resistance: 15mΩ or less
- Ambient temperature: -25 to +105°C (non-freezing)
- Ambient humidity: 85%RH or less (non-condensing)
- Durability:
Mechanical: 50,000,000 times or more.
Electrical: 100,000 times or more
- Approved standard: U.L.

コントロール
キースイッチソレノイド付
キースイッチオペレーター
キースイッチ止め金付
キースイッチマイクロ
スイッチ

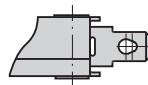
定格 Rated

項目 Item		定格電圧 (V) Rated voltage	抵抗負荷 (A) Load resistance
タイプ Type	高容量形 High-capacity	21A (特注) (custom-made)	AC 250 21
			DC 125 0.6
		250 0.3	
標準形 Standard type	16A (標準) (standard)	AC 250 16	
		DC 125 0.6	
		250 0.3	

端子の形状 Shape of terminals

- タブ端子 (特注品)

Tab terminal (custom-made)



- はんだ付け端子 (標準品)

Soldering terminal (standard)

