



特徴 Feature

- 取付けが簡単
- カムの交換により多種類の接点構成が得られます。
- スイッチ部にはJIS C4505V型相当品を使用
- マイクロスイッチは、取付け板・ストッパー・カムの取付け方向を変えることにより、仮想線の位置にセットすることができます。

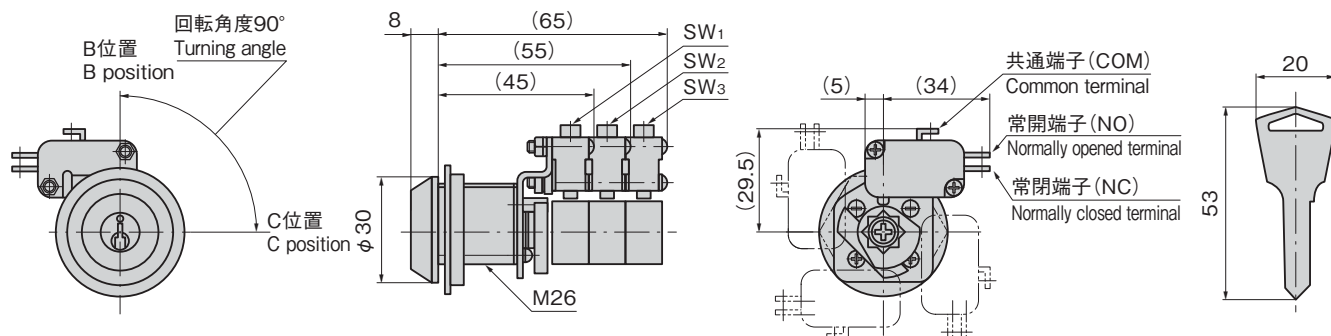
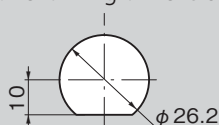
- Easy-to-install.
- Varied contact structures can be used by changing cam.
- Switch uses JIS C4505V type or equivalent.
- Microswitch can be set at a virtual line position by changing installation plate, stopper and cam installing direction.

仕様	<ul style="list-style-type: none"> ● 材質：本体／快削黄銅棒(C3604BD) キー／黄銅板(C3713P) ● 表面仕上：本体／クロムめっき(MBCr) キー／ニッケルめっき(MBNi) ● 付属品：キー2本
用途	● 各種コンピュータ・電源装置
納期	● 標準品・・・納期お問合せください
備考	<ul style="list-style-type: none"> ● モーメンタリー(S-1R-45-B)は1529ページをご参照ください。 ● 錠前の回転角度180°、鍵違いも製作します。

Specifications	<ul style="list-style-type: none"> ● Material: Main body: Free cutting brass bar (C3604BD) Key: Brass plate (C3713P) ● Finish: Main body: Chrome plating (MBCr) Key: Nickel plating (MBNi) ● Accessories: Two keys
Specific use	● Various computers and power supplies
Remarks	● For momentary S-1R-45-B, see page 1529.



S-1-90-B-3

キーNo.100
Keyパネル穴明け寸法
Panel drilling dimensions

分類について

S-1キースイッチは錠前とマイクロスイッチの組合せにより多種類のキースイッチの製作が可能であり標準品として5種類があります。詳細については1528ページ「キースイッチ分類表」をご参照ください。(注)標準品以外の組合せについても製作します。

For classification

S-1 keyswitch has many various kinds with combination of lock and microswitch and the standard are five kinds. For details, see "Table of Keyswitch Classification" on page 1528. Note: Combinations other than the standard are available.

錠前について

同一鍵番号と鍵違いがあります。

For lock

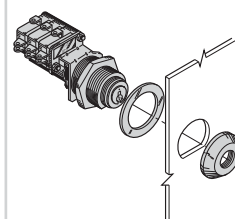
Keyed alike and key differences are available.

マイクロスイッチについて

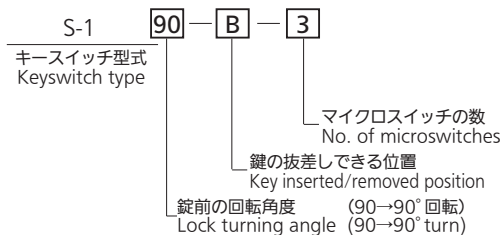
JIS C4505V型相当の詳細は、1532ページ「マイクロスイッチ」をご参照ください。

For microswitch

For details of JIS C4505V type or equivalent, see "Microswitches" on page 1532.

取付け方法
Installation method

■ご注文方法／Order format



商品番号 Product No.	RoHS 10	製品質量(g) Mass	コード Code
S-1-90-B-1同番 keyed alike		180	40001
S-1-90-B-2同番 keyed alike		194	40003
S-1-90-B-3同番 keyed alike		206	40005
S-1-90-BC-1同番 keyed alike		180	40007
S-1-90-BC-2同番 keyed alike		194	40009

●: RoHS10指令対応品 ▲: RoHS10指令に対応可能です。
※その他接点構成は1528ページをご参照ください。
※For contact structures, see page 1528.



S-1・S-4用

マイクロスイッチ
MICROSWITCHESS-1用
For S-1スイッチ部
特性

- 絶縁抵抗：100MΩ以上 (DC500Vメガ)
- 最小適用負荷：DC5V・160mA (抵抗負荷)
- 耐電圧：(50/60Hz, 1分間)
非連続端子間 AC1000V
各端子と非充電金属部間 AC2000V
- 耐振動：10~55Hz 複振幅1.5mm
- 耐衝撃：300m/S²
- 初期接触抵抗：15mΩ以下
- 使用周囲温度：-25~+105℃ (氷結しないこと)
- 使用周囲湿度：85%RH以下 (結露しないこと)
- 耐久性：機械的 5,000万回以上
電気的 10万回以上
- 認定規格：U.L.

※特注スイッチとして高容量形 (AC250V 21A) も組込み可能です。

Switch
characteristic

- Insulation resistance: 100MΩ or more (DC500V mega)
- Min. applicable load: DC5V・160mA (resistanced load)
- Withstand voltage: (50/60 Hz, one minute)
Between non-continuous terminals: AC1000V
Between each terminal and non-charged metal: AC2000V
- Vibration resistance: 10 to 55Hz multiple-amplitude 1.5mm
- Impact resistance: 300m/S²
- Initialization contact resistance: 15mΩ or less
- Ambient temperature: -25 to +105°C (non-freezing)
- Ambient humidity: 85%RH or less (non-condensing)
- Durability:
Mechanical: 50,000,000 times or more.
Electrical: 100,000 times or more
- Approved standard: U.L.

コントロール
キースイッチソレノイド付
キースイッチオペレーター
キースイッチ止め金付
キースイッチマイクロ
スイッチ

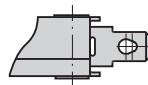
定格 Rated

項目 Item		定格電圧 (V) Rated voltage	抵抗負荷 (A) Load resistance
タイプ Type	高容量形 High-capacity (custom-made)	21A (特注)	21
		DC 125	0.6
		250	0.3
標準形 Standard type	16A (標準) (standard)	AC 250	16
		DC 125	0.6
		250	0.3

端子の形状 Shape of terminals

- タブ端子 (特注品)

Tab terminal (custom-made)



- はんだ付け端子 (標準品)

Soldering terminal (standard)

