

L-10

商品番号 Product No.	RoHS 10	製品質量 (g) Mass	コード Code
L-10		495	50002

- : RoHS10指令対応品
- ▲: RoHS10指令に対応可能です。

特徴 Feature

- 電気を使わず、鍵により機器の誤作動を防ぐ安全装置です。
- ラッチ機構内蔵のため、操作がワンタッチ
- 扉開閉操作だけのインターロックシステム
- 連結棒により扉間距離の設定自由
- 主要メカニズムがコンパクトに納まり取付けが簡単
- 既存のパスボックスにも設置可能

- This is a safety device to prevent unauthorized operation of the equipment by the key without electricity.
- Thanks to built-in latch mechanism, operation is one-touch.
- Only-door-opening/closing interlocking system.
- Distance between doors can be set freely with con rod.
- Main mechanism is loaded compact so installation is easy.
- Installation on the existing pass box is possible.

仕様

- 一方の扉の開動作により他の扉を施錠するメカニカルロック
- 付属品: ラッチボルト

用途

- パスボックス

納期

- 特注品・・・納期お問合せください

備考

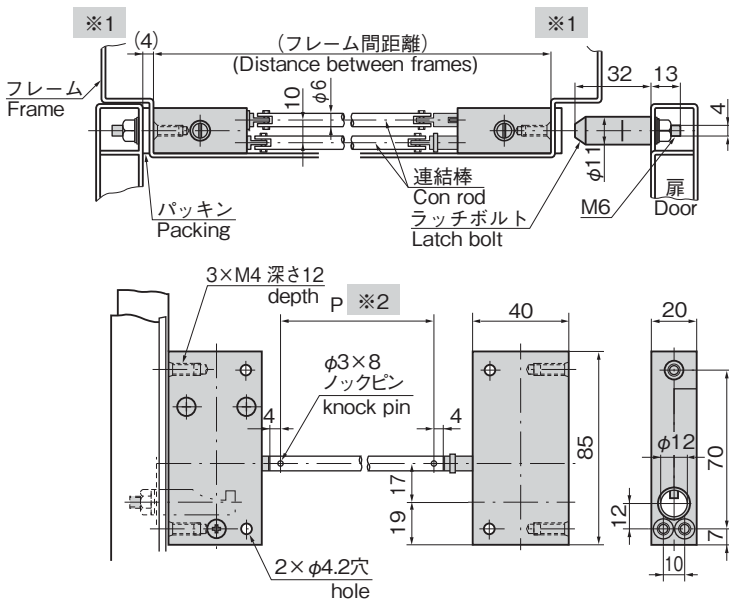
- 引手・連結棒についてはご相談ください。

Specifications

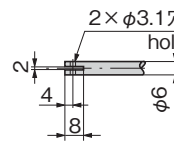
- One door opening and the other door locking mechanical lock
- Accessories: Latch bolt

Specific use

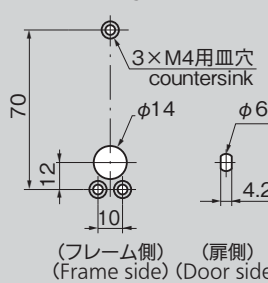
- Pass boxes



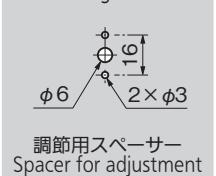
連結加工寸法
Connection dimensions



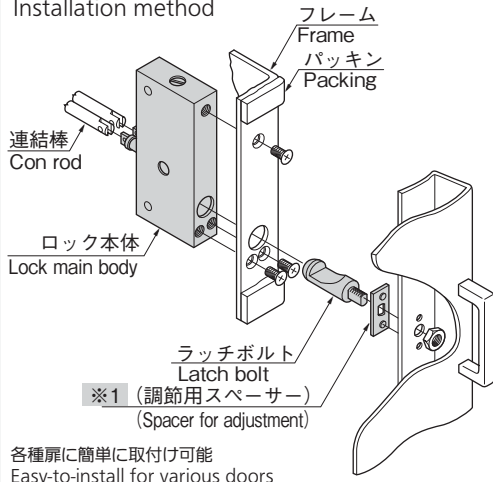
パネル穴明け寸法
Panel drilling dimensions



パネル穴明け寸法
Panel drilling dimensions



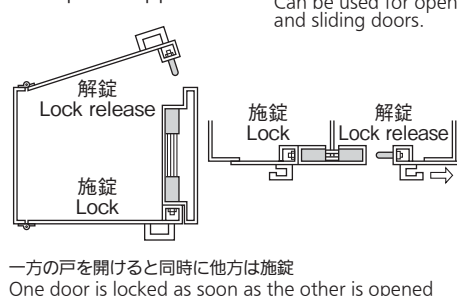
取付け方法
Installation method



■オーダー方法 Order format

- L-10- 数量 Quantity
- 扉1枚につき、1個必要
 - 連結棒は別売
 - One piece required per door
 - Con rod is optional

使用例
Example of application



- ※1 [パッキン厚]+[フレーム板厚]が4mm以上になるときは、スペーサーでラッチボルト高さ(32mm)を調整してください。
- ※2 連結棒ピッチ[P]の決定方法
P(mm)=[フレーム間距離]-103
P(mm)が500~MAX1000の時連結棒にガイドをつけてください。
- 連結棒の寸法は正確に行ってください。寸法に誤差があると、扉の開閉に不具合が生じます。
- ラッチボルトの取付け推奨位置は、扉の回転中心より800mm以上。800mm以下の場合、閉扉時ラッチボルトが本体に干渉することがあります。なるべくラッチボルトを扉の回転中心側に寄せて取付けてください。
- ※1 If (packing thickness) + (frame panel thickness) is 4mm or more, adjust latch bolt height (32mm) with spacer.
- ※2 Formula for con rod pitch
P (mm) = (distance between frames) - 103
Connect the con rod and the guide when P dimension is 500~1000.
- Design the dimensions of the con rod accurately. If the dimensions have any error, the door could not be opened or closed normally.
- Recommended fitting position of latch bolt: Fit the latch bolt at 800mm or more from the rotation center of the door. If it is less than 800mm, the latch bolt might interfere with the door.

