

特徴 Feature

- 電気を使わず、鍵により機器の誤作動を防ぐ安全装置です。
- 耐震構造
- 鍵連動機構
- This is a safety device to prevent unauthorized operation of the equipment by the key without electricity.
- Vibration-resistant structure.
- Key interlocking mechanism.

仕様	● 材質: 本体/快削黄銅棒(C3604BD) 錠前/快削黄銅棒(C3604BD)
	● 表面仕上: 本体/ニッケルめっき(MBNI) 錠前/クロムめっき(MBCr)
納期	● 鍵は90°回転
備考	● 特注品・・・納期お問合せください
	● 防水ボックスと組合せて使用できます。
	● 防塵キャップはL-100-C(1515ページ)をご使用ください。
	● 鍵(L-100-K)は別売です。

Specifications	● Material: Main body and lock: Free cutting brass bar (C3604BD)
	● Finish: Main body: Nickel plating (MBNi) Lock: Chrome plating (MBCr)
Remarks	● Key turns 90°
	● Use waterproof box together. ● Use L-100-C for dustproof cap. (page 1515) ● Key (L-100-K) is optional.



L-110-4

● L-100-KS型キースイッチ
● L-100-KS keyswitches

特徴 Feature

- L-100キーインターロック専用のキースイッチ
- L-100 key interlocking exclusive.

仕様 ● 材質: 快削黄銅棒

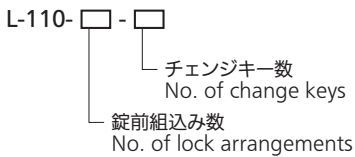
Specifications ● Material: Free cutting brass bar

特注品



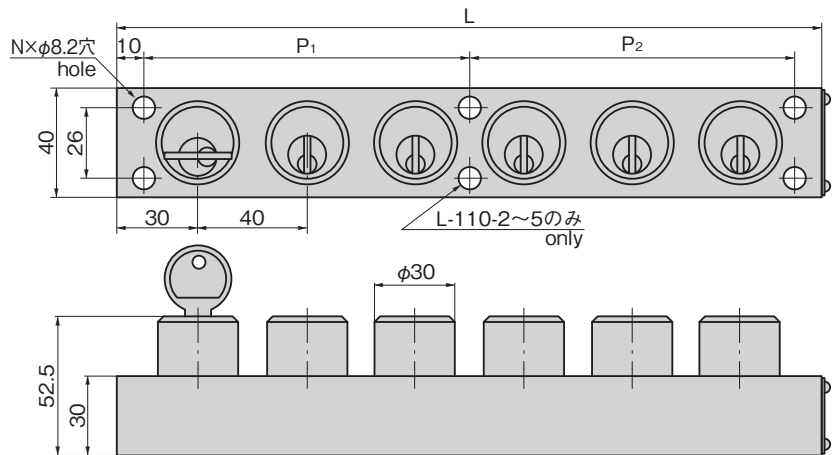
鍵は、トータルシステムに対して必要数量を製作します。
Your required quantity of keys for a total system is available.

■ オーダー方法 Order format



商品番号 Product No.	RoHS 10	L	P ₁	P ₂	N	コード Code
L-110-2	●	100	80		4	900381
L-110-3	●	140	120		4	900382
L-110-4	●	180	160		4	900383
L-110-5	●	220	200		4	900384
L-110-6	●	260	120	120	5	900385
L-110-7	●	300	120	160	5	900386
L-110-8	●	340	160	160	5	900387

●: RoHS10指令対応品
▲: RoHS10指令に対応可能です。



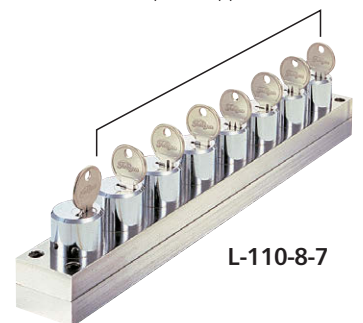
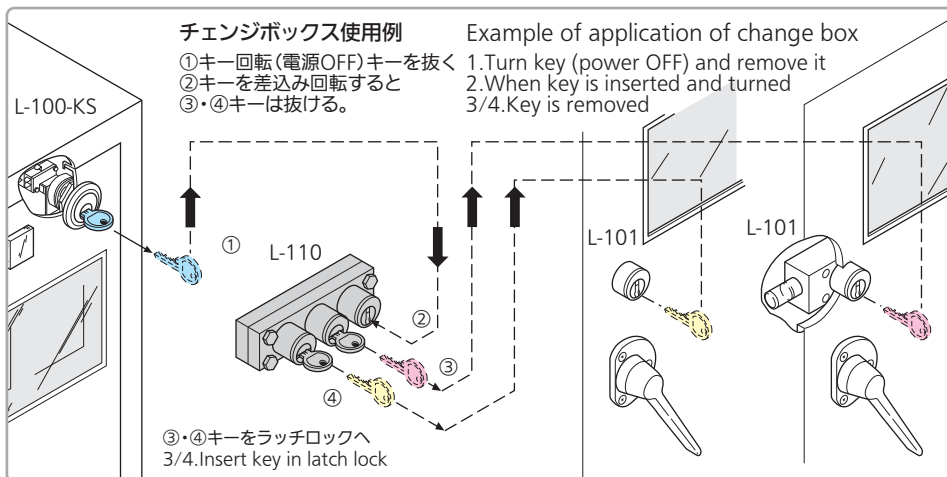
チェンジボックス使用例

- ① キー回転(電源OFF)キーを抜く
- ② キーを差込み回転すると
- ③・④ キーは抜ける。

Example of application of change box

1. Turn key (power OFF) and remove it
2. When key is inserted and turned
- 3/4. Key is removed

※チェンジキー数
使用例の③・④の様な個別キーの数
* No. of change keys
Number of individual keys as at ③ and ④ in the example of application



価格確認

