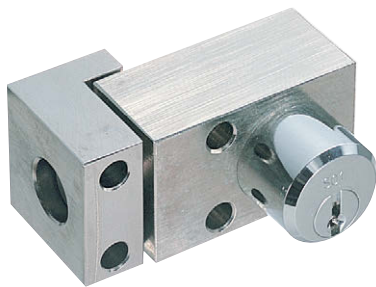


L-102

黄銅製

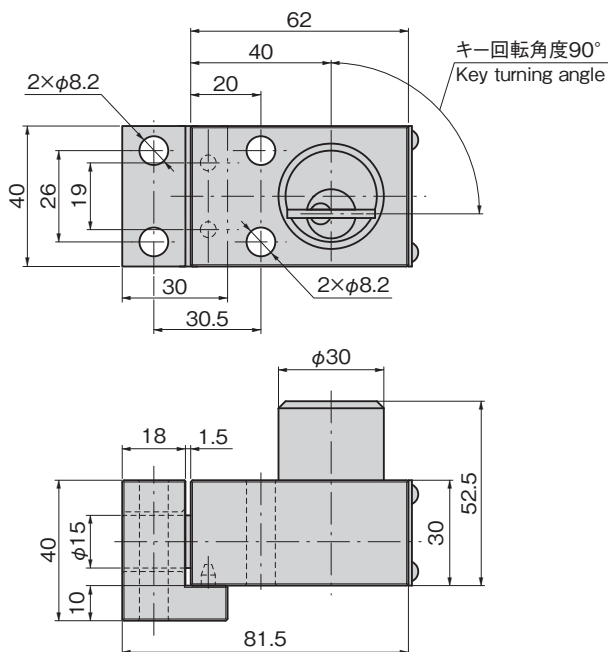
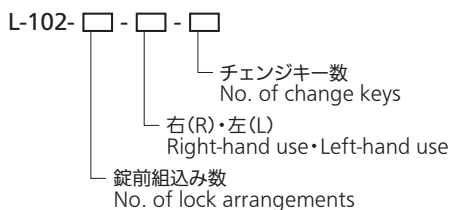


L-102-1-R



鍵は、トータルシステムに対して必要数量を製作します。
Your required quantity of keys for a total system is available.

■オーダー方法 Order format



特徴 Feature

- 電気を使わず、鍵により機器の誤作動を防ぐ安全装置です。
- 耐震構造
- 右型・左型(本図・写真共右型です)
- This is a safety device to prevent unauthorized operation of the equipment by the key without electricity.
- Vibration-resistant structure.
- The left type or right type. (drawings and photo show the right type)

仕様	● 材質: 本体/快削黄銅棒(C3604BD) 錠前/快削黄銅棒(C3604BD) ラッチ/ステンレス鋼棒(SUS304) 受け/快削黄銅棒(C3604BD)
用途	● 表面仕上: 本体/ニッケルめっき(MBNI) 錠前/クロムめっき(MBCr) 受け/ニッケルめっき(MBNI)
納期	● 鍵は90°回転
備考	● 電気集塵装置・高圧受配電設備・工作機械 その他各種プラント
	● 特注品・・・納期お問合せください
	● 2連以上は鍵連動機構
	● 防塵キャップはL-100-C(1515ページ)をご使用ください。
	● 右用・左用をご指定ください。
	● 鍵(L-100-K)は別売です。
	● チェンジキー数はL-110(1520ページ)をご参照ください。

Specifications	● Material: Main body/Lock/Catch: Free cutting brass bar (C3604BD) Latch: Stainless steel bar (SUS304)
Specifications	● Finish: Main body/Catch: Nickel plating (MBNI) Lock: Chrome plating (MBCr)
Remarks	● Key turns 90°
Remarks	● Electric dust collectors, high-voltage distribution facilities, machine tools and other plants
Remarks	● For two-series or more, key interlocking mechanism is incorporated.
Remarks	● Use L-100-C for dustproof cap. (page 1515)
Remarks	● Specify the left-hand or right-hand use.
Remarks	● Key (L-100-K) is optional.
Remarks	● See page L-110 (page 1520) for number of change keys.

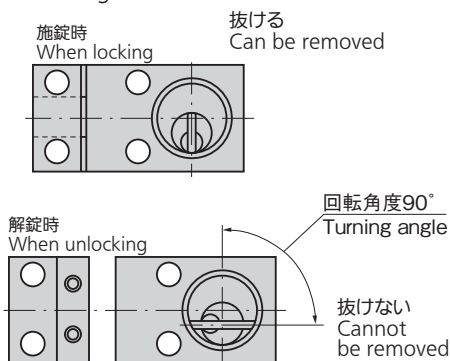
商品番号 Product No.	RoHS 10	備考 Remarks	製品質量(g) Mass	コード Code
L-102-1-L		左型 Left type	869	50153
L-102-1-R		右型 Right type	869	50154

●: RoHS10指令対応品 ▲: RoHS10指令に対応可能です。

作動図

Operation drawing

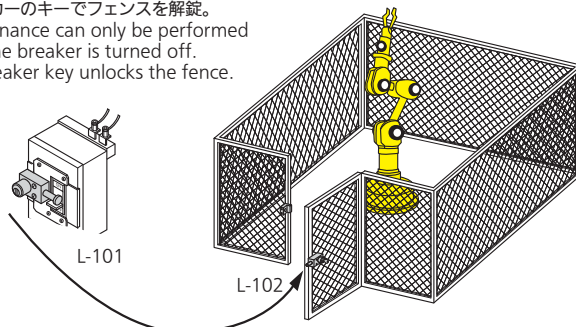
- 解錠時、鍵は抜けません。
- When unlocking, key cannot be removed.



使用例

Example of application

ブレーカーをOFFにしてからでないと、メンテナンスが行なえません。
ブレーカーのキーでフェンスを解錠。
Maintenance can only be performed after the breaker is turned off.
The breaker key unlocks the fence.



電気錠システム

ソレノイドロック

MECHANICAL LOCKS
メカニカルロック

その他のL・E製品

価格確認

