

特徴 Feature

- 電気を使わず、鍵により機器の誤作動を防ぐ安全装置です。
- 耐震構造
- This is a safety device to prevent unauthorized operation of the equipment by the key without electricity.
- Vibration-resistant structure.



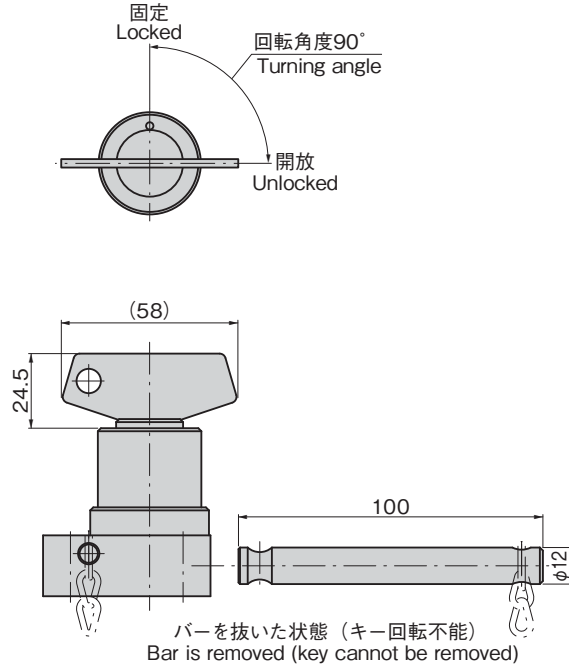
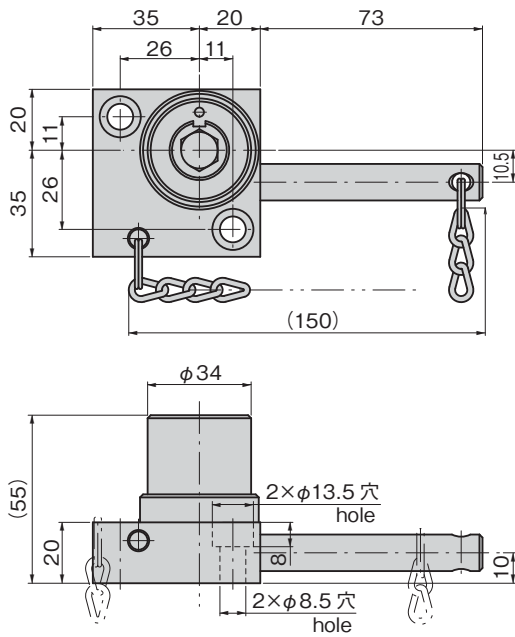
鍵は、トータルシステムに対して必要数量を製作します。
Your required quantity of keys for a total system is available.

L-1003

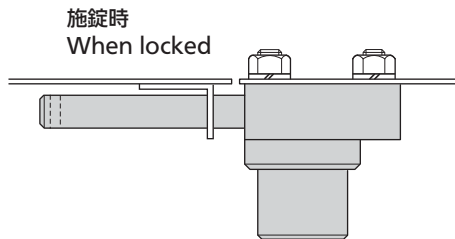
商品番号 Product No.	RoHS 10	製品質量 (g) Mass	コード Code
L-1003		760	50164

- : RoHS10指令対応品
- ▲ : RoHS10指令に対応可能です。

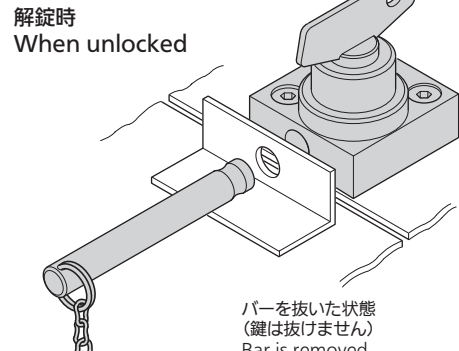
仕様	● 材質: ステンレス鋼棒 (SUS304) ● 鍵は90°回転でスライドバー固定時のみ差しできます。
用途	● 電気集塵装置・高圧受配電設備・工作機械 その他各種プラント
納期	● 特注品・・・納期お問合せください
備考	● バーの長さは標準品以外も製作します。 ● 防塵キャップはL-1000-Cをご使用ください。 ● 鍵 (L-1000-K) は別売です。
Specifications	● Material: Stainless steel bar (SUS304) ● Key can be inserted/removed by turning 90° only when slide bar is locked.
Specific-use	● Electric dust collectors, high-voltage distribution facilities, machine tools and other plants
Remarks	● Use L-1000-C for dustproof cap. ● Key (L-1000-K) is optional.



使用例
Example of application



バーを所定位置まで入れると鍵が回せて
バーを固定できます (鍵は抜けます)
Set bar at required position and key can be turned and
bar can be locked (key can be removed)



バーを抜いた状態
(鍵は抜けません)
Bar is removed
(key cannot be removed)

