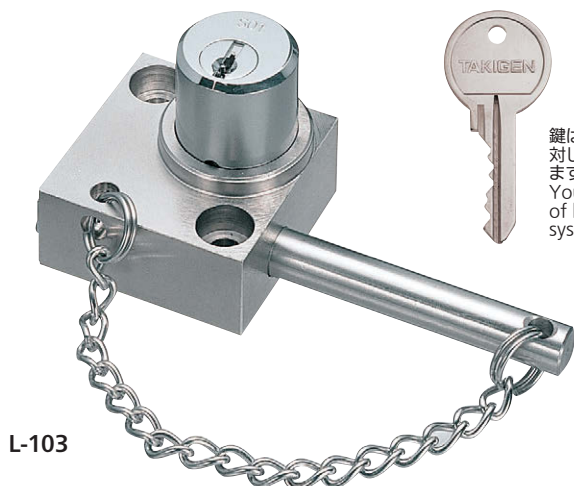
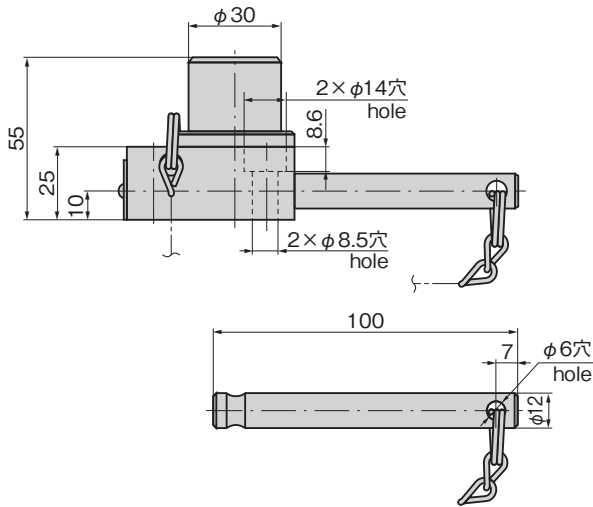
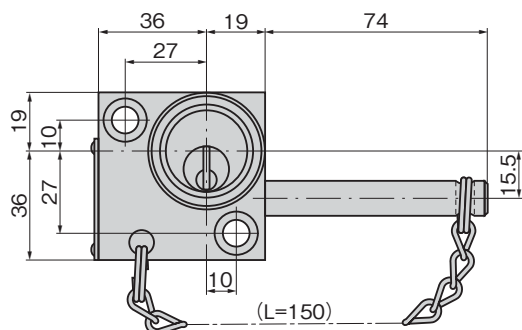


L-103
黄銅製



鍵は、トータルシステムに対して必要数量を製作します。
Your required quantity of keys for a total system is available.

L-103



特徴 Feature

- 電気を使わず、鍵により機器の誤作動を防ぐ安全装置です。
- 耐震構造
- This is a safety device to prevent unauthorized operation of the equipment by the key without electricity.
- Vibration-resistant structure.

仕様

- 材質：本体／快削黄銅棒(C3604BD)
錠前／快削黄銅棒(C3604BD)
バー／ステンレス鋼棒(SUS304)
- 表面仕上：本体／ニッケルめっき(MBNi)
錠前／クロムめっき(MBCr)
- 鍵は90°回転で施錠時のみ抜き差しできます。

用途

- 電気集塵装置・高圧受配電設備・工作機械
その他各種プラント

納期

- 特注品・・・納期お問合せください

備考

- バーの長さは標準品以外にも製作します。
- 防塵キャップはL-100-C(1515ページ)をご使用ください。
- 鍵(L-100-K)は別売です。

Specifications

- Material:
Main body/Lock: Free cutting brass bar (C3604BD)
Bar: Stainless steel bar (SUS304)
- Finish: Main body: Nickel plating (MBNi)
Lock: Chrome plating (MBCr)
- Key can be inserted/removed by turning 90° only when locking.

Specific-use

- Electric dust collectors, high-voltage distribution facilities, machine tools and other plants

Remarks

- Use L-100-C for dustproof cap. (page 1515)
- Key (L-100-K) is optional.

商品番号 Product No.	RoHS 10+	製品質量(g) Mass	コード Code
L-103		835	50209

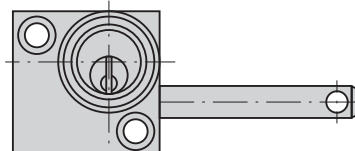
- : RoHS10指令対応品
- ▲ : RoHS10指令に対応可能です。

作動図

Operation drawing

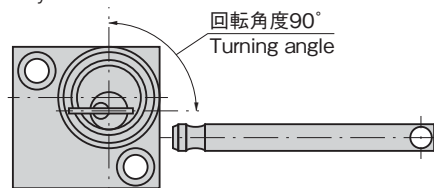
鍵が抜ける
Key can be removed

施錠時
When locking

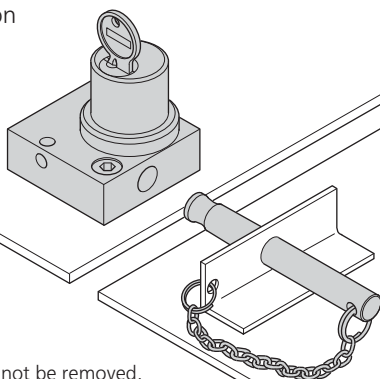


鍵が抜けない
Key cannot be removed

解錠時
When unlocking

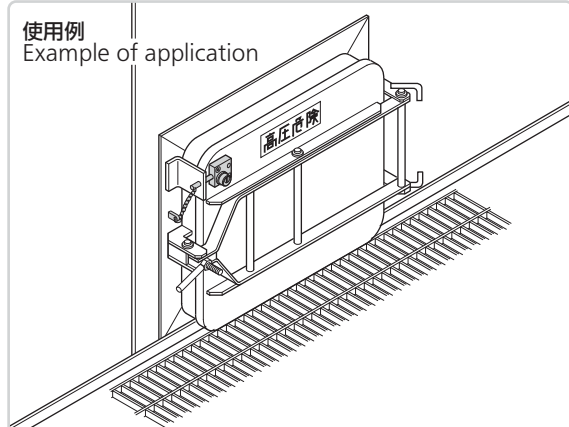


使用例
Example of application



解錠時、鍵は抜けません。
When unlocking, key cannot be removed.

使用例
Example of application



インターロック

電気錠システム
ソレノイドロック

MECHANICAL LOCKS
メカニカルロック
その他のL・LE製品



価格確認