

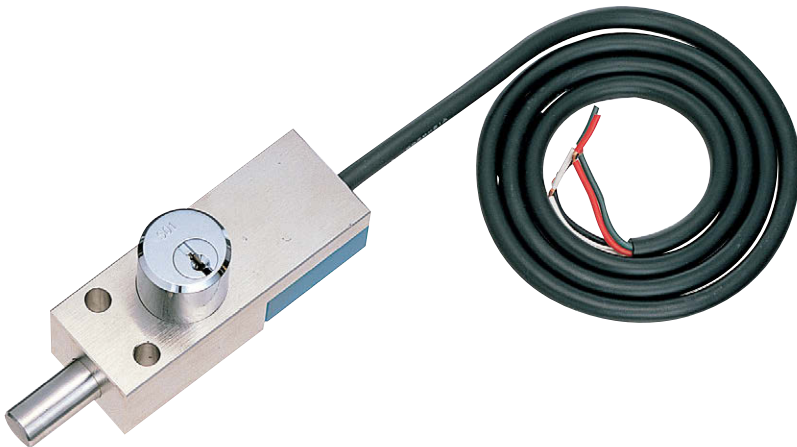
L-101-1S

黄銅製

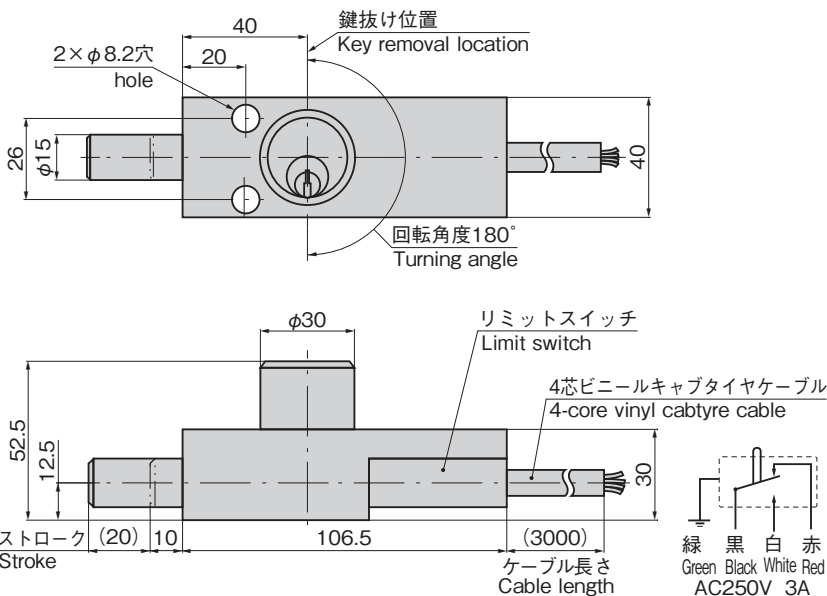
スイッチ付 ラッチロック LATCH LOCKS WITH SWITCHES

特徴 Feature

- 鍵により機器の誤作動を防ぐ安全装置です。
- 耐震構造
- 右型・左型(本図・写真共右型です。)
- This is a safety device to prevent unauthorized operation of the equipment by the key.
- Vibration-resistant structure.
- The left type or right type. (drawings and photo show the right type)



L-101-1S-R



仕様	<ul style="list-style-type: none"> ● 材質: 本体/快削黄銅棒(C3604BD) 錠前/快削黄銅棒(C3604BD) ラッチ/ステンレス鋼棒(SUS304) ● 表面仕上: 本体/ニッケルめっき(MBNi) 錠前/クロムめっき(MBCr) ● 鍵は180°回転で施錠時のみ抜きできます。
用途	● 電気集塵装置・高圧受配電設備
納期	● 特注品・・・納期お問合せください
備考	<ul style="list-style-type: none"> ● ラッチの長さは標準品以外にも製作します。 ● 防塵キャップはL-100-C(1515ページ)をご使用ください。 ● 右用・左用をご指定ください。 ● 電気定格: AC250V 5A・DC30V 4A ● 耐水封入型(スイッチ部) ● 鍵(L-100-K)は別売です。
Specifications	<ul style="list-style-type: none"> ● Material: Main body/Lock: Free cutting brass bar (C3604BD) Latch: Stainless steel bar (SUS304) ● Finish: Main body: Nickel plating (MBNi) Lock: Chrome plating (MBCr) ● Key can be inserted/removed by turning 180° only when locking.
Specific-use	● Electric dust collectors and high-voltage distribution facilities
Remarks	<ul style="list-style-type: none"> ● Use L-100-C for dustproof cap. (page 1515) ● Specify the left-hand or right-hand use. ● Rated: AC250V 5A, DC30V 4A ● Waterproof seal-in type ● Key (L-100-K) is optional.

操作 Operation

鍵を回転させると同時に下記の操作ができます。

- 内蔵されたスイッチが作動して遠隔部にある機器の電気的作動ができる。
- ラッチがスライドしてブレーカーなどの(ON/OFF)作業管理ができる。

The following can be performed simultaneously by turning the key.

- Electric operation of a remote equipment can be performed by activating built-in switch.
- Breaker or other device ON/OFF can be performed by sliding latch.



L-1001-S
ステンレス スイッチ付属
ラッチロック
Latch lock with stainless
steel switch



耐水封入型スイッチ
端子台内蔵
Waterproof seal-in type switch/Built-in
terminal board

鍵は、トータルシステムに対して必要数量を製作します。
Your required quantity of keys for a total system is available.

価格確認



商品番号 Product No.	RoHS 10	製品質量 (g) Mass	コード Code
L-101-1S-L	▲	995	50137
L-101-1S-R	●	995	50138

●: RoHS10指令対応品 ▲: RoHS10指令に対応可能です。

使用例 Example of application

