

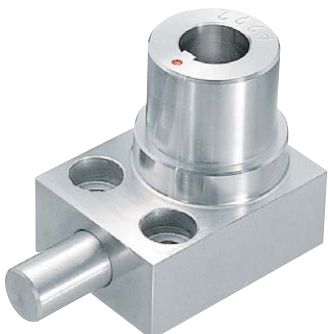
L-1001

ステンレス製

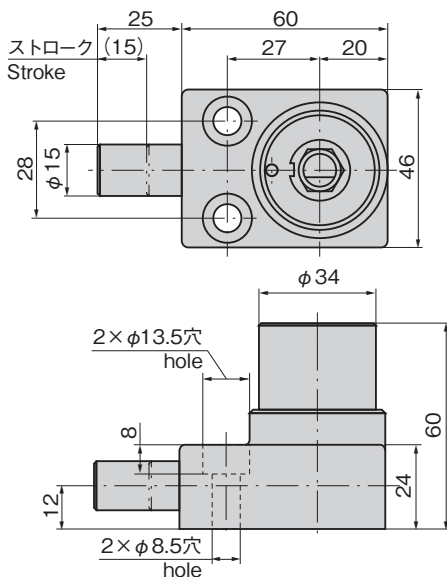


SR型 ラッチロック

SR TYPE LATCH LOCKS



L-1001



特徴 Feature

- 電気を使わず、鍵により機器の誤作動を防ぐ安全装置です。
- 耐震構造
- 左右兼用型
- This is a safety device to prevent unauthorized operation of the equipment by the key without electricity.
- Vibration-resistant structure.
- For both left type and right type.

仕様	● 材質：ステンレス鋼棒 (SUS304) ● 鍵は90°回転で施錠時のみ抜差しできます。
用途	● 電気集塵装置・高圧受配電設備・工作機械 その他各種プラント
納期	● 特注品・・・納期お問合せください
備考	● ラッチの長さは標準品以外にも製作します。 ● 防塵キャップはL-1000-Cをご使用ください。 ● 鍵(L-1000-K)は別売です。

Specifications	● Material: Stainless steel bar (SUS304) ● Key can be inserted/removed by turning 90° only when locking.
Specific-use	● Electric dust collectors, high-voltage distribution facilities, machine tools and other plants
Remarks	● Use L-1000-C for dustproof cap. ● Key (L-1000-K) is optional.

電気錠システム

ソレノイドロック

メカニカルロック

その他のL・LE製品

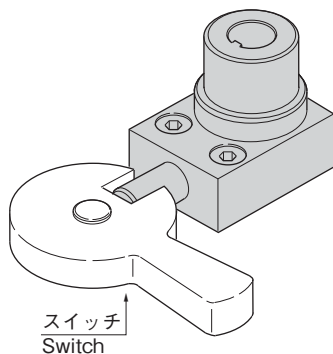
MECHANICAL LOCKS

商品番号 Product No.	RoHS 10	製品質量 (g) Mass	コード Code
L-1001		685	50160

- : RoHS10指令対応品
- ▲ : RoHS10指令に対応可能です。

使用例 Example of application

鍵を挿入し、解錠するとスイッチを動かすことができますが、その間鍵を抜くことができません。
Insert key for unlocking. Switch can move but during the time key cannot be removed.



鍵は、トータルシステムに対して必要数量を製作します。
Your required quantity of keys for a total system is available.

作動図 Operation drawing

