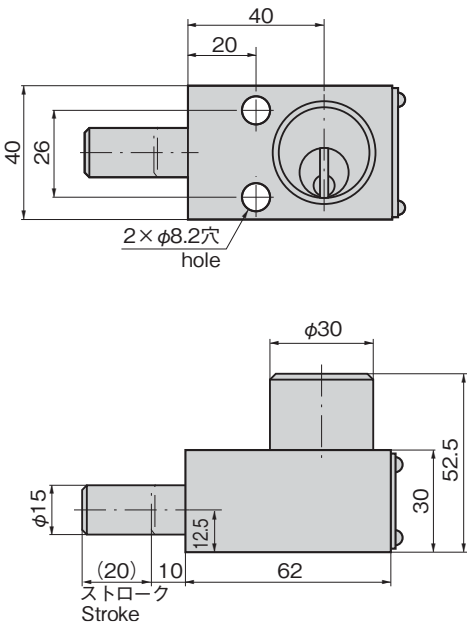


鍵は、トータルシステムに対して必要数量を製作します。
Your required quantity of keys for a total system is available.

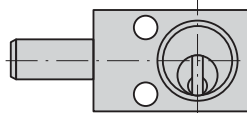
L-101-1-R



作動図 Operation drawing

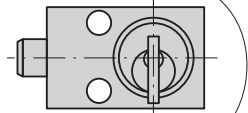
・解錠時、鍵は抜けません。
・When unlocking, key cannot be removed.

抜ける Can be removed



施錠時
When locking

抜けない Can't be removed



解錠時
When unlocking

回転角度180°
Turning angle

特徴 Feature

- 電気を使わず、鍵により機器の誤作動を防ぐ安全装置です。
- 耐震構造
- 右型・左型(本図・写真共右型です。)
- This is a safety device to prevent unauthorized operation of the equipment by the key without electricity.
- Vibration-resistant structure.
- The left type or right type. (drawings and photo show the right type)

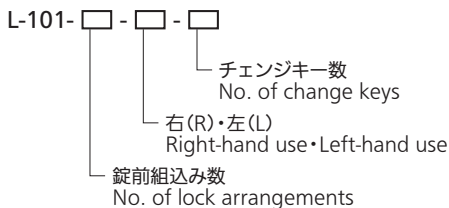
仕様	<ul style="list-style-type: none"> ● 材質: 本体/快削黄銅棒(C3604BD) 錠前/快削黄銅棒(C3604BD) ラッチ/ステンレス鋼棒(SUS304) ● 表面仕上: 本体/ニッケルめっき(MBNi) 錠前/クロムめっき(MBCr)
用途	<ul style="list-style-type: none"> ● 鍵は180°回転で施錠時のみ抜きできます。 ● 電気集塵装置・高圧受配電設備・工作機械その他各種プラント
納期	● 特注品・・・納期お問合せください
備考	<ul style="list-style-type: none"> ● ラッチの長さは標準品以外にも製作します。 ● 防塵キャップはL-100-C(1515ページ)をご使用ください。 ● 右用・左用をご指定ください。 ● 鍵(L-100-K)は別売です。 ● チェンジキー数はL-110(1520ページ)をご参照ください。

Specifications	<ul style="list-style-type: none"> ● Material: Main body/Lock: Free cutting brass bar (C3604BD) Latch: Stainless steel bar (SUS304) ● Finish: Main body: Nickel plating (MBNi) Lock: Chrome plating (MBCr) ● Key can be inserted/removed by turning 180° only when locking.
Specific-use	● Electric dust collectors, high-voltage distribution facilities, machine tools and other plants
Remarks	<ul style="list-style-type: none"> ● Use L-100-C for dustproof cap. (page 1515) ● Specify the left-hand or right-hand use. ● Key (L-100-K) is optional. ● See page L-110 (page 1520) for number of change keys.

商品番号 Product No.	RoHS 10	備考 Remarks	製品質量(g) Mass	コード Code
L-101-1-L	●	左型 Left type	680	50151
L-101-1-R	●	右型 Right type	680	50152

●: RoHS10指令対応品
▲: RoHS10指令に対応可能です。

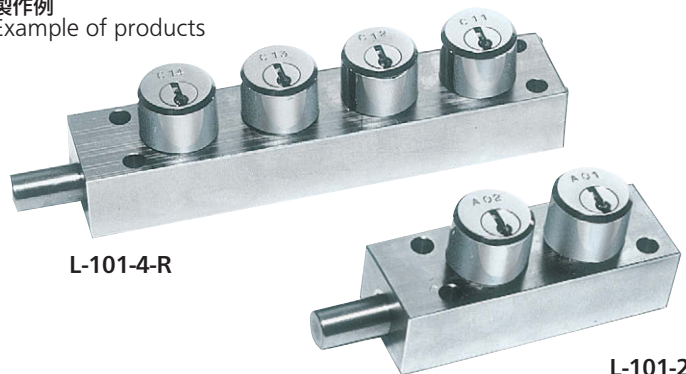
■オーダー方法 Order format



(例) L-101-3-L-2

錠前組み込み数...3 No. of lock arrangements
左型 Left-hand use
チェンジキー数...2 No. of change keys

製作例 Example of products

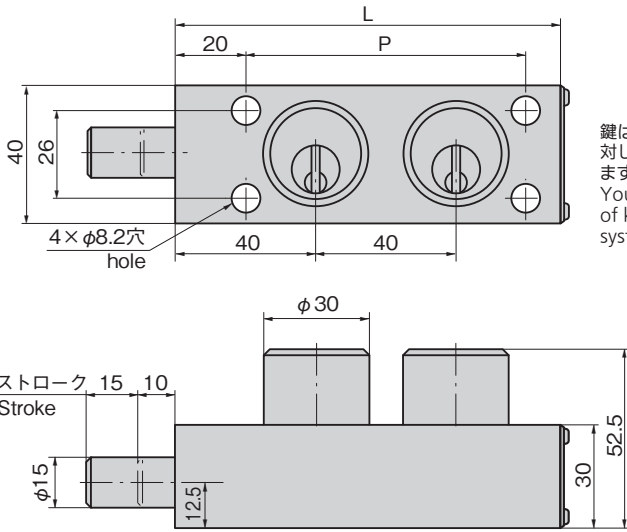




L-101-3-R



鍵は、トータルシステムに対して必要数量を製作します。
Your required quantity of keys for a total system is available.



特徴 Feature

- 電気を使わず、鍵により機器の誤作動を防ぐ安全装置です。
- 耐震構造
- 右型・左型(本図・写真共右型です。)
- This is a safety device to prevent unauthorized operation of the equipment by the key without electricity.
- Vibration-resistant structure.
- The left type or right type. (drawings and photo show the right type)

仕様

- 材質:
本体/快削黄銅棒(C3604BD)
錠前/快削黄銅棒(C3604BD)
ラッチ/ステンレス鋼棒(SUS304)
- 表面仕上: 本体/ニッケルめっき(MBNi)
錠前/クロムめっき(MBCr)
- 鍵は90°回転
- 鍵連動機構
- 用途
電気集塵装置・高圧受配電設備・工作機械
その他各種プラント
- 納期
● 特注品・・・納期お問合せください
- 備考
● 2連以上では、キーチェンジも可能
- ラッチの長さは標準品以外にも製作します。
- 防塵キャップはL-100-C(1515ページ)をご使用ください。
- 右用・左用をご指定ください。
- 鍵(L-100-K)は別売です。
- チェンジキー数はL-110(1520ページ)をご参照ください。

用途

納期

備考

Specifications

Specific-use

Remarks

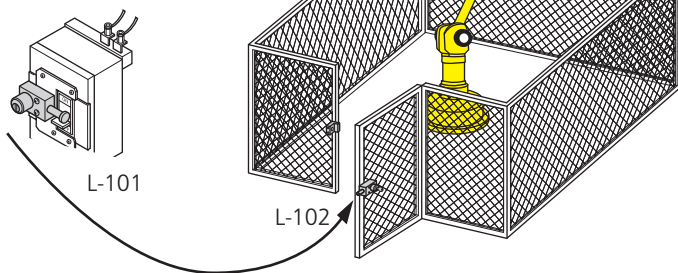
- Material:
Main body/Lock: Free cutting brass bar (C3604BD)
Latch: Stainless steel bar (SUS304)
- Finish: Main body: Nickel plating (MBNi)
Lock: Chrome plating (MBCr)
- Key turns 90°
- Key interlocking mechanism
- Electric dust collectors, high-voltage distribution facilities, machine tools and other plants
- For two-series or more, key changing is possible.
- Use L-100-C for dustproof cap. (page 1515)
- Specify the left-hand or right-hand use.
- Key (L-100-K) is optional.
- See page L-110 (page 1520) for number of change keys.

商品番号 Product No.	RoHS 10	備考 Remarks	L	P	コード Code
L-101-2-L		左型 Left type	110	80	900369
L-101-2-R		右型 Right type			900370
L-101-3-L		左型 Left type	150	120	900371
L-101-3-R		右型 Right type			900372
L-101-4-L		左型 Left type	190	160	900373
L-101-4-R		右型 Right type			900374

- : RoHS10指令対応品
- ▲: RoHS10指令に対応可能です。

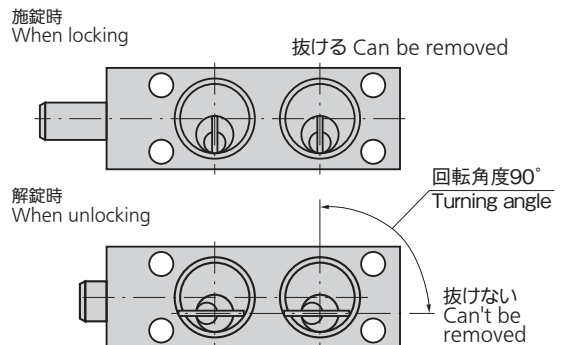
使用例
Example of application

ブレーカーをOFFにしてからでないと、メンテナンスが行なえません。
ブレーカーのキーでフェンスを解錠。
Maintenance can only be performed after the breaker is turned off.
The breaker key unlocks the fence.



作動図 Operation drawing

- 解錠時、鍵は抜けません。
- When unlocking, key cannot be removed.



価格確認

