

# LE-150

プラスチック製

ソレノイドロック

## アクチュエーター

ACTUATORS

インターロック

### 特徴 Feature

- ロック装置とリンクさせることにより電氣的に施解錠ができます。
- 極性切換により正逆2方向に回転
- 焼損防止用ポジスター内蔵
- Linking to a locking device allows electrical locking and unlocking.
- Switching polarity allows rotation in opposite directions.
- Built-in posistor to prevent burn-out

### 仕様

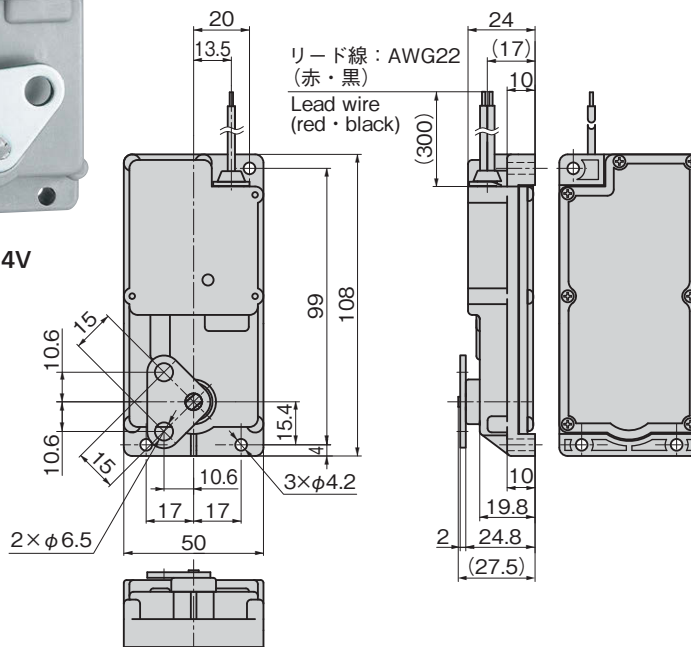
- 材 質：カバー/ポリプロピレン(PP-GF35)
- 動作時間：約0.5秒~1.0秒以内
- トルク：14.7cN・m以内
- 付 属 品：クイックブッシュAC-25-Q-14
- 使用周囲温度：0~+50℃(氷結しないこと)

- 納期** ● 特注品・・・納期お問合せください
- 備考** ● リンクプレートの位置を認識できるようにリード線を3本(COM・A接点・B接点)追加したタイプもあります。(LE-150N-24V)

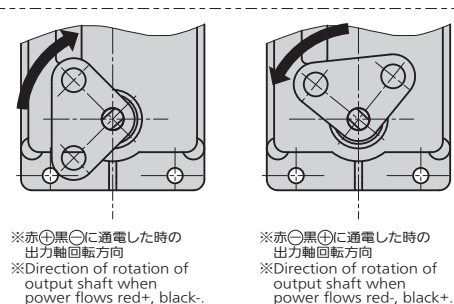
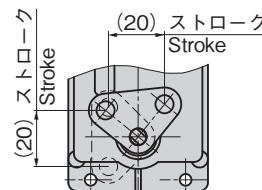
- Specifications**
- Material: Cover: Polypropylene (PP-GF35)
  - Operating time: Within 0.5~1.0 sec.
  - Torque: Within 14.7cN・m
  - Accessories: Quick bushes AC-25-Q-14
  - Ambient temperature: 0°C to +50°C (non-condensing)
- Remarks** ● Type with three lead wires added (COM, A-contact, B-contact) to recognize position of link plate also available (LE-150N-24V).



LE-150-24V



| 仕様 Specifications                                    |  | DC24V  | DC12V |
|--|--|--|-------|
| 定格電圧   | Rated voltage                            | DC24V  | DC12V |
| 消費電流<br>(突入時除く)                                      | Power consumption<br>(Excluding in-rush) | 400mA  | 550mA |
| トルク  | Torque                                   | 14.7cN・m                                       |       |
| 動作時間<br>(無負荷時)                                       | Motion time<br>(When not under load)     | 約0.5s~1.0s以内<br>Within approx.<br>0.5s to 1.0s |       |
| 焼損防止ポジスター内蔵<br>Built-in posistor to prevent burn-out |  |  |       |



| 商品番号<br>Product No. | RoHS<br>10 | 製品質量(g)<br>Mass | コード<br>Code |
|---------------------|------------|-----------------|-------------|
| LE-150-24V          | ●          | 120             | 50296       |
| LE-150-12V          | ▲          | 120             | 50329       |

●: RoHS10指令対応品 ▲: RoHS10指令に対応可能です。

SOLENOID LOCKS  
ソレノイド  
ロック  
メカニカル  
ロック  
その他の  
LE製品

電気錠  
システム