

電気錠システム

ソレノイドロック

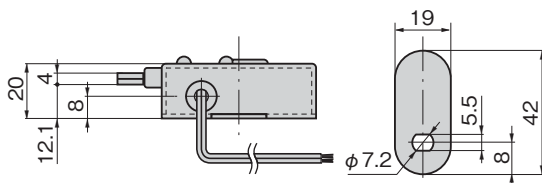
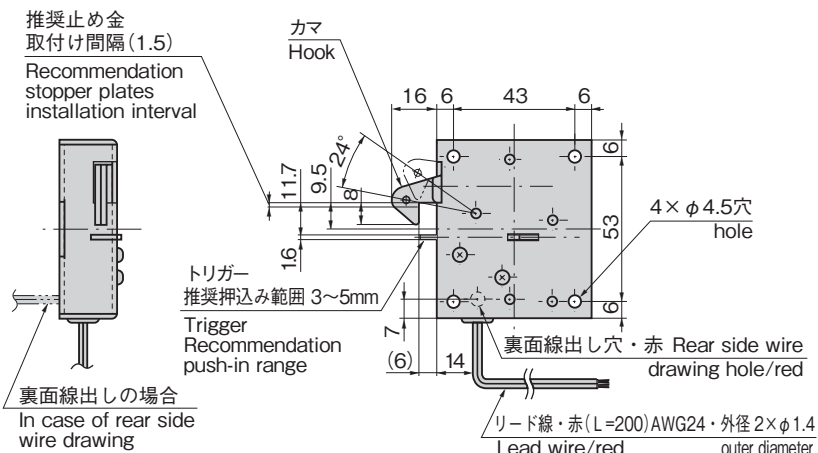
メカニカルロック

その他のLE製品

SOLENOID LOCKS



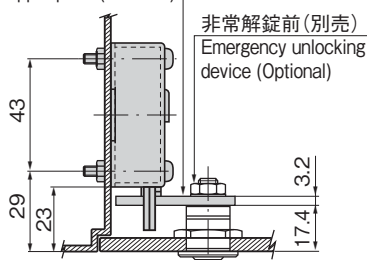
LE-36



止め金(付属品)
Stopper plate (Included)

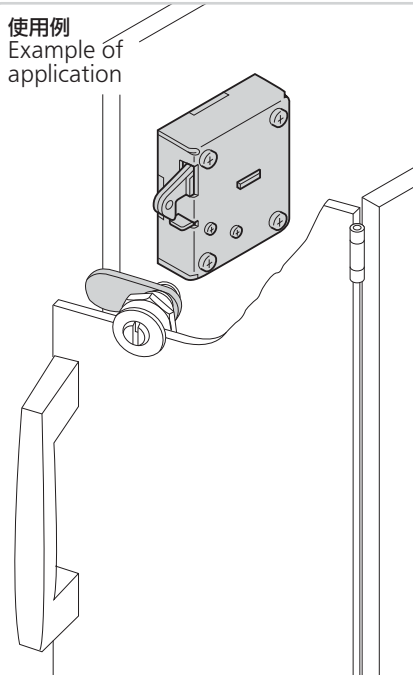
取付け参考図
Installation drawings
(Reference)

止め金(付属品)
Stopper plate (Included)



非常解錠前(別売)
Emergency unlocking device (Optional)

使用例
Example of application



推奨錠前C-187-3左仕様は特注品になります。
Recommended lock C-187-3 left-hand specification is by special order.

特徴 Feature

- 枠側面付けタイプの電気錠
- 厚さ20mmの薄型タイプ
- 通電時解錠型
- カムロックと組合せて使用することにより非常時(停電など)キーによる解錠ができます。

- Frame side attachment type.
- Slim type, only 20 mm thick.
- Unlocked when energized.
- With cam lock used together, lock can be released with a key in an emergency. (power outages, etc.)

仕様

- 定格電圧: DC24V±5%
- 消費電力: 2W(83mA)
- 通電率: 100%(連続定格)
- 材質: ケース/冷間圧延鋼板(SPCC)
カム/冷間圧延ステンレス鋼板(SUS)
- 表面仕上: ケース/ニッケルめっき(MFNI)
- 付属品: 止め金
- 使用周囲温度: -5~+40℃(氷結しないこと)
- 使用周囲湿度: 85%RH以下(結露しないこと)

用途

- キーボックス・ロッカーなど、小型ボックスの施錠管理システム

納期

- 標準品・・納期お問合せください

備考

- 右扉でご使用ください。(取付け参考図を参照)
- 通電動作時はカマへの負荷を取除いてください。
- ソレノイドに連続通電すると高温(70℃前後)になります。手が触れる懸念がある場合は放熱を考慮の上、火傷防止の処置をしてください。

操作手順

- 施錠操作: 扉を閉めることにより、トリガーをプッシュし、カマを機械的に施錠します。
- 解錠操作: ソレノイドへ通電することにより、カマのロックが解除され、扉を手前に引くと、扉を開けることができます。(通電時のみ)

Specifications

- Rated voltage: DC24V±5%
- Power consumption: 2W (83mA)
- Duty cycle: 100% (continuous rating)
- Material: Case: Cold rolled steel plate (SPCC)
Hook: Cold rolled stainless steel (SUS)
- Finish: Case: Nickel plating (MFNi)
- Accessories: stopper plate
- Ambient temperature: -5°C to +40°C (non-condensing)
- Operating humidity range: 85%RH or less (non-dewung)

Specific-use

- Lock/unlock control system for compact boxes such as keybox locks

Remarks

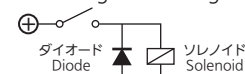
- Use on the right-hand door. (Refer to the installation diagram)
- Remove the load on the hook when operating electrically.
- When continuously energized, the solenoid becomes hot (around 70°C). If there is a risk of it being touched, measures should be taken to prevent burns with consideration given to heat radiation.

Operating Procedure

- Locking: While door is closing, it will push the trigger key and the hook will mechanically lock.
- Unlocking: When Solenoid is activated, hook is unlocked. When the door is pulled, the door will open. (only when it is activated)

■接点保護について Contact Protection

DCソレノイド逆起電圧吸収回路図
DC solenoid back-surge-absorbing circuit



ダイオード内蔵のソレノイドはご相談ください。
Consult with TAKIGEN for diode-contained solenoids.

商品番号 Product No.	RoHS 10	製品質量(g) Mass	コード Code
LE-36	●	220	50130

- : RoHS10指令対応品
- ▲: RoHS10指令に対応可能です。

価格確認

