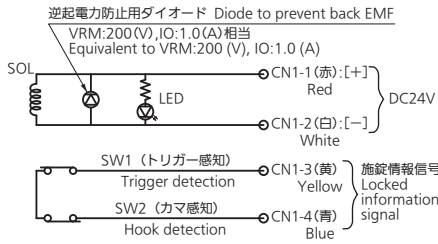


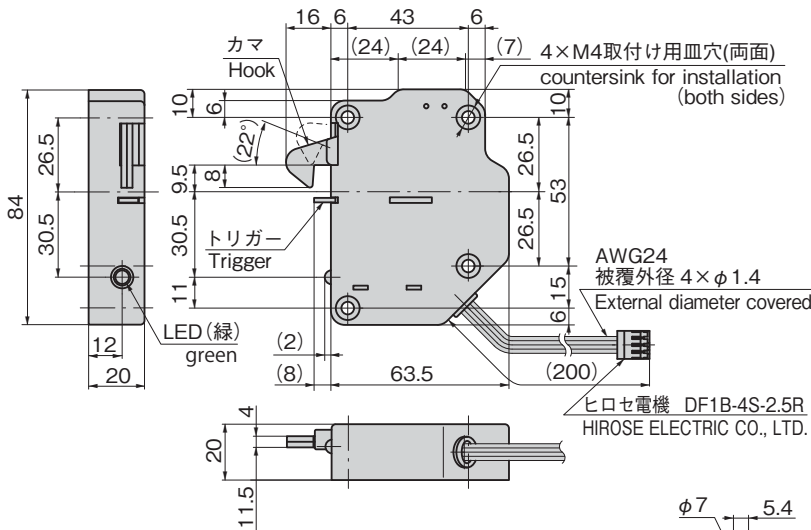


LE-36-DSL

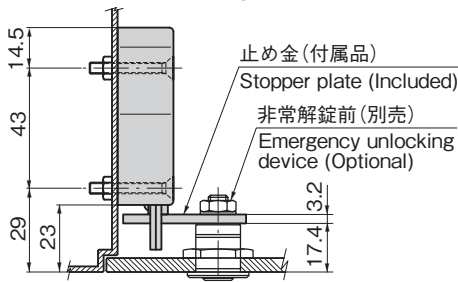
内部結線図(本図は閉扉時を示す)  
Internal wiring diagram (shows when door closed)



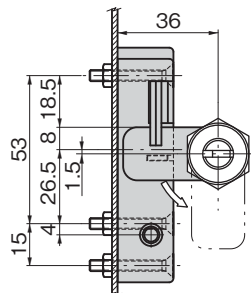
※施錠信号情報は止め金によりトリガーが押され、カマが止め金に掛かると出力(無電圧)されます。  
※Locked information signal is output (no voltage) when trigger is pushed by stopper plate and hook engages stopper plate.



取付け参考図  
Reference installation diagram



非常解錠前  
パネル穴明け寸法  
Emergency unlock  
panel drill dimensions



推奨錠前C-187-3左仕様は特注品になります。  
Recommended lock C-187-3 left-hand specification is by special order.

特徴 Feature

- 枠側面付けタイプの電気錠
- 厚さ20mmの薄型タイプ
- 通電時解錠型
- カムロックと組合せて使用することにより非常時(停電など)キーによる解錠ができます。
- 施錠情報信号出力可能(止め金がロックに掛かると無電圧出力)
- LED(緑)付。解錠状態(ソレノイド通電時)に点灯。
- 接点保護用ダイオード内蔵。
- 左右勝手使用可能(両面に取付け用の皿穴加工)

- Frame-side type electric lock.
- Slim type, only 20 mm thick.
- Unlocked when energized.
- With cam lock used together, lock can be released with a key in an emergency. (power outages, etc.)
- Locked information signal output possible. (no voltage output when stopper plate engages lock)
- LED (green). Lights when unlocked (solenoid energized).
- Internal diode for contact protection.
- Use freely for left-hand or right-hand use (countersink on both sides for installation)

- 材 質:  
ケース/アルミニウム合金(ADC)  
カマ・トリガー/冷間圧延鋼板(SPCC)
- 定格電圧: DC24V ± 5%
- 消費電力: 約2.2W(約90mA)  
(SOL:80mA, LED:10mA)
- 通電率: 100%(連続定格)
- スイッチ定格: DC30V/0.1A(抵抗負荷)
- 付 属 品: 止め金
- 使用周囲温度: -5~+40℃(氷結しないこと)
- 使用周囲湿度: 85%RH以下(結露しないこと)

- キーボックス・ロッカーなど、小型ボックスの施錠管理システム
- 標準品・・・納期お問合せください
- 通電動作時はカマへの負荷を取除いてください。
- ソレノイドに連続通電すると高温(70℃前後)になります。手が触れる懸念がある場合は放熱を考慮の上、火傷防止の処置をしてください。

- 施錠操作: 扉を閉めることにより、トリガーをプッシュし、カマを機械的に施錠します。
- 解錠操作: ソレノイドへ通電することにより、カマのロックが解除され、扉を手前に引くと、扉を開けることができます。(通電時のみ)

- Material:  
Case: Aluminum alloy (ADC)  
Hook/trigger: Cold Rolled Steel plate (SPCC)
- Rated voltage: DC24V ±5%
- Power consumption: Approx. 2.2W (approx. 90mA) (SOL: 80mA, LED: 10mA)
- Energization rate: 100% (continuous rating)
- Switch rating: DC30V 0.1A (resistance load)
- Accessories: stopper plate
- Ambient temperature: -5° C to +40° C  
(to prevent freezing)
- Ambient humidity: 85%RH or less  
(to prevent condensation)

- Lock/unlock control system for compact boxes such as keybox locks
- Remove load from hook when energized and moving.
- High temperature when solenoid continuously energized (around 70° C). If contact with hands is expected, use burn prevention measures with consideration for heat dissipation.
- Locking: When door closes, trigger is pushed and hook mechanically locks.
- Unlocking: When solenoid is energized, the hook unlocks, and door can be pulled open toward you. (When energized only)

商品番号 Product No.	RoHS 10	製品質量(g) Mass	コード* Code
LE-36-DSL	●	180	50293

●: RoHS10指令対応品 ▲: RoHS10指令に対応可能です。

インターロック  
SOLENOID LOCKS  
ソレノイド  
ロック  
メカニカル  
ロック  
その他の  
LE製品

