



LE-52-E

特徴 Feature

- 扉を押すだけでカチッと自動施錠(非通電状態時)
 - 通電時解錠型
 - 左右兼用型
 - 厚さ10.2mmのスリムタイプ
 - カムのスイッチ付
- Locks automatically simply by pushing door (when unenergized).
- Unlocked when energized.
- For both left-hand and right-hand use.
- Slim 10.2mm type.
- With cam switch.

電気錠システム

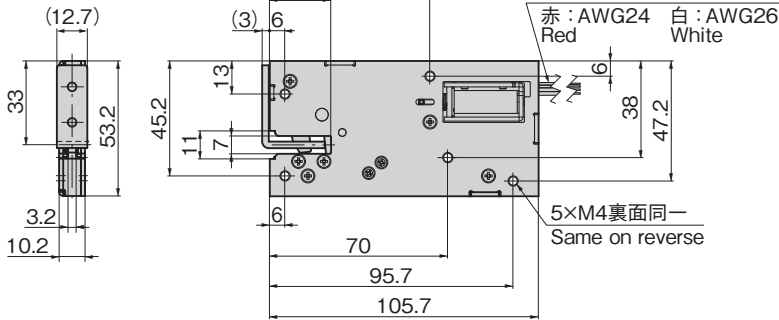
ソレノイドロック

メカニカルロック

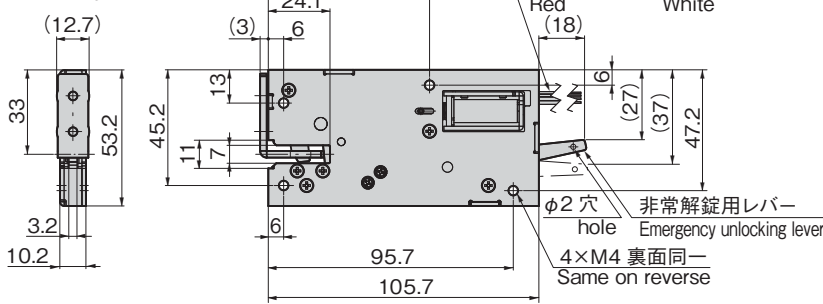
その他のL・LE製品

SOLENOID LOCKS

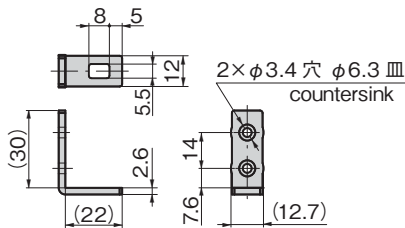
[LE-52 本体] Main body



[LE-52-E 本体] Main body

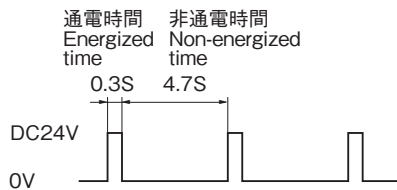


[受金具] Striker

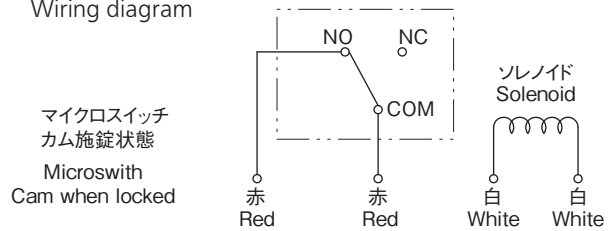


仕様	● 材質: 冷間圧延鋼板 (SPCC) ● 表面仕上: 亜鉛めっきクロメート処理 (MFZn-C)
ソレノイド	● 定格電圧: DC24V (間欠定格6%、最大通電時間15秒) ● 消費電力: 32W ● 消費電流: 1.33A
スイッチ部	● 定格電圧: DC30V/2A (抵抗負荷) (最少適用負荷 参考値: DC5V/100mA) ● 使用周囲温度: -5~+40°C (氷結しないこと) ● 使用周囲湿度: 85%RH以下 (結露しないこと)
用途	● 宅配ボックス・ロッカー
納期	● 標準品・・・納期お問合せください
備考	● ソレノイドへの通電が最大通電時間内であっても繰り返して行くと高温(70°C前後)になることがあります。手が触れる懸念がある場合は放熱を考慮の上、火傷防止の処置をしてください。 ⚠
Specifications	● Material: Cold rolled steel plate (SPCC) ● Finish: Zinc plating chromate treatment (MFZn-C)
Solenoid	● Rated voltage: DC24V (intermittent rating 6%, maximum energized time 15s) ● Power consumption: 32W ● Consumption current: 1.33A
Switch	● Rated voltage: DC30V/2A (resistance load) (Minimum applied load Ref. value: DC5V/100mA) ● Ambient temperature: -5°C to +40°C (non-condensing) ● Ambient humidity: 85%RH or less (to prevent condensation)
Specific use	● Delivery drop boxes, lockers
Remarks	● Even if solenoid energization is within the maximum energization time, repeated energization (70°C) may cause the solenoid to become hot. If there is a risk of it being touched, measures should be taken to prevent burns with consideration given to heat radiation. ⚠

間欠定格6%通電例
Intermittent rating 6% energization example



結線図
Wiring diagram



価格確認



商品番号 Product No.	RoHS 10	備考 Remarks	製品質量(g) Mass	コード Code
LE-52	●	非常解錠なし No emergency unlocking	215	50402
LE-52-E	●	非常解錠付き With emergency unlocking	226	50409

●: RoHS10指令対応品 ▲: RoHS10指令に対応可能です。