

LE-51

鉄製

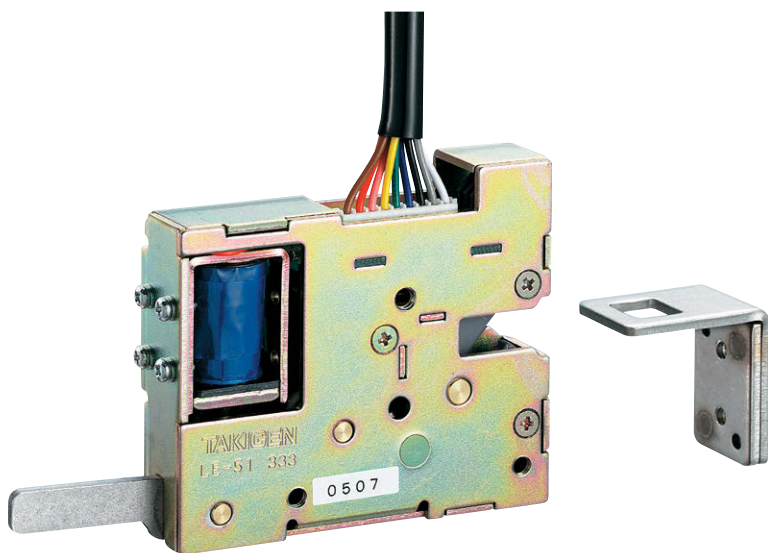
ソレノイドロック



電磁スナッチロック

ELECTROMAGNETIC SNATCH LOCKS

インターロック



LE-51

特徴 Feature

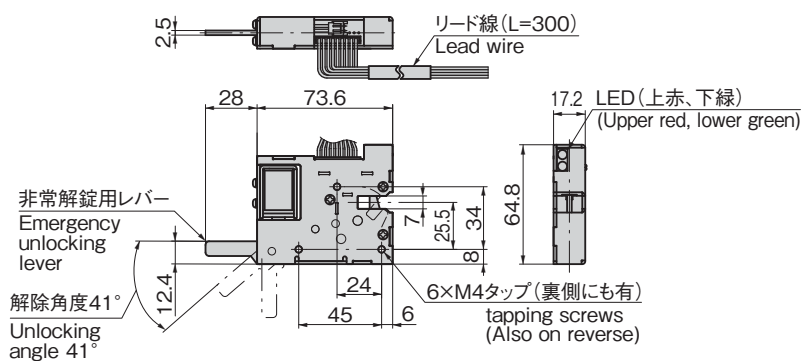
- 扉を押すだけでカチッと自動施錠(非通電状態時)
- 左右兼用型
- 厚さ17.2mmの薄型タイプ
- 2種類のLED付
- ソレノイド(ストッパー)及びカムのスイッチ付

- Locks automatically simply by pushing door (when unenergized).
- For both left- and right-side use.
- Slim type, only 17.2 mm thick.
- With two types of LED.
- With solenoid (stopper) and cam switch.

| | |
|---------|--|
| 仕様 | ● 材質: 冷間圧延鋼板 (SPCC) ● 表面仕上: 亜鉛めっきクロメート処理 (MFZn-C) |
| ソレノイド | ● 定格電圧: DC24V (連続定格) ● 消費電力: 3W |
| スイッチ部特性 | ● 定格: DC30V/0.1A (抵抗負荷) (最小適用負荷: DC5V/1mA) |
| LED | ● 定格: 赤 DC1.95V/20mA ● 緑 DC2.1V/20mA ● 使用周囲温度: -5~+40°C (氷結しないこと) |
| 用途 | ● 宅配ボックス・ロッカー |
| 納期 | ● 特注品・・・納期お問合せください |
| 備考 | ● ソレノイドに連続通電すると高温(70°C前後)になります。手が触れる懸念がある場合は放熱を考慮の上、火傷防止の処置をしてください。 ● 施錠状態で、SW1(カム感知: 灰)、SW2(ソレノイド感知: 黒)に出力(無電圧)されます。ソレノイドが引き込むとSW2がOFFとなり、カムが外れる(解錠状態)とSW1がOFFになります。 |

| | |
|-----------------|---|
| Specifications | ● Material: Cold rolled steel plate (SPCC) ● Finish: Zinc plating chromate treatment (MFZn-C) |
| Solenoid | ● Rated voltage: DC24V (continuous rating) ● Power consumption: 3W |
| Switch features | ● Rating: DC30V/0.1A (resistance load) (Minimum applicable load: DC5V/1mA) |
| LED | ● Rating: Red DC1.95V/20mA ● Green DC2.1V/20mA ● Ambient temperature: -5°C to +40°C (non-condensing) |
| Specific use | ● Delivery drop boxes, lockers |
| Remarks | ● When continuously energized, the solenoid becomes hot (around 70°C). If there is a risk of it being touched, measures should be taken to prevent burns with consideration given to heat radiation. ● In the locked state, a signal (no voltage) is output to SW1 (cam detection: Gray) and SW2 (solenoid detection: Black). When the solenoid is pulled in, SW2 turns OFF, the cam is released (unlocked) and SW1 turns OFF. |

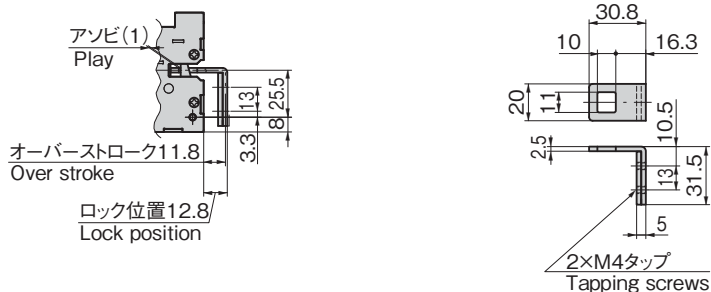
[本体] Main body



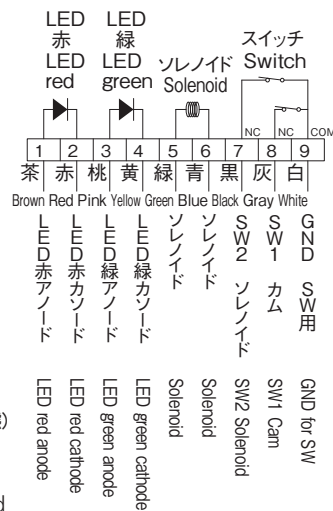
- ※付属のリード線に接続してあるコネクタの種類
- ハウジング JST: EHR-9
- コンタクト JST: SEH-001T-P0.6
- ※Connector type attached on included lead wire
- Housing JST: EHR-9
- Contact JST: SEH-001T-P0.6

[本体・受金具関係寸法] Main body・Striker about related size

[受金具] Striker



回路図 Circuit diagram



- ※図は以下を示す。
カム=扉閉状態(8-9間ON)
ソレノイド=非通電(施錠状態)(7-9間ON)
- ※When Cam = Door closed Solenoid = Not powered

| | | | |
|------------------|---------|--------------|----------|
| 商品番号 Product No. | RoHS 10 | 製品質量(g) Mass | コード Code |
| LE-51 | ● | 275 | 50294 |

- : RoHS10指令対応品
- ▲: RoHS10指令に対応可能です。

電気錠システム

ソレノイドロック

メカニカルロック

その他のLE製品

SOLENOID LOCKS

価格確認

