

コーナーソレノイドロック

SOLENOID LOCKS

LE-38

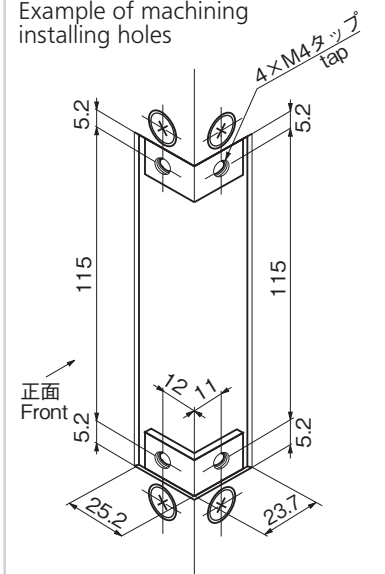
ステンレス製

キーNo.J85
Key

LE-38

取付け穴加工例

Example of machining installing holes



特徴 Feature

- 遠隔操作で施解錠を制御できます。
- 正方向または、逆方向のパルス電圧を印加することにより、吸引あるいは復帰の2動作を行い、それぞれの位置で無電力保持します。
- 鍵で非常開閉できます。
- Locking/unlocking can be performed with a remote control.
- Two operations, sucking and returning, are performed by impressing pulse voltage in positive or negative direction and no power is held in each position.
- Emergency opening/closing can be performed with a key.

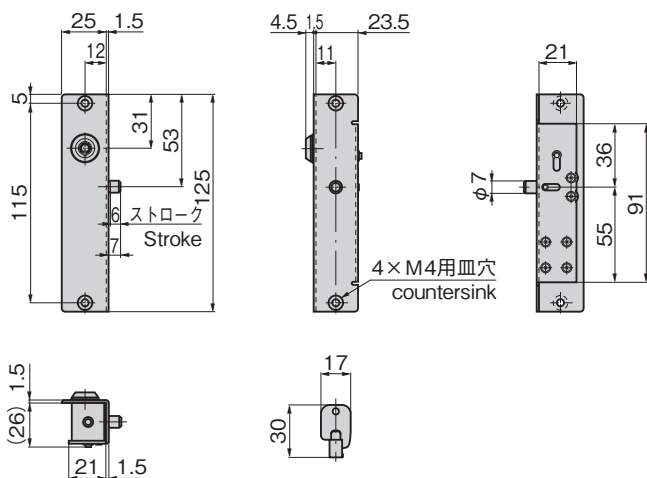
仕様	<ul style="list-style-type: none"> ● 材質：冷間圧延ステンレス鋼板 (SUS304) ● 表面仕上：ヘアライン仕上 ● 定格電圧：DC24V ±5% ● 消費電流：0.73A ● 通電率：10% (間欠定格) ● 最大通電時間：0.5秒以下 ● 休息時間：4.5秒以上 (0.5秒通電時) ● 入力信号：パルス信号 (100ms~500ms) ● 鍵番号：J85 ● 使用温度：-5~+40℃ (氷結しないこと) ● 使用湿度：45~85%RH (結露しないこと) ● 電気集塵装置・高圧受配電装置・工作機器 その他各種プラント
用途	● 特注品・・・納期お問合せください
納期	● ソレノイドへの通電が最大通電時間内であっても繰り返し行うと高温 (70℃前後) になることがあります。手が触れる懸念がある場合は放熱を考慮の上、火傷防止の処置をしてください。
備考	● 通電動作時はロック部の負荷を除いてください。
	● 施解錠時は錠前の構造上、鍵を押しながら回してください。

Specifications	<ul style="list-style-type: none"> ● Material: Cold rolled stainless steel plate (SUS304) ● Finish: Hairline finish ● Rated voltage: DC24V ±5% ● Current power: 0.73A ● Duty cycle: 10% (intermittent power) ● Max. current-carrying time: 0.5s or less ● Interval: 4.5s or more (0.5s when turned on) ● Input signal: Pulse signal (100ms to 500ms) ● Key No.: J85 ● Operating temperature: -5°C to +40°C (non-condensing) ● Operating humidity: 45%RH to 85%RH (non-dewing)
Specific-use	● Electric dust collectors, high-voltage distribution facilities, machine tools and other various plants
Remarks	<ul style="list-style-type: none"> ● Even if solenoid energization is within the maximum energization time, repeated energization (70°C) may cause the solenoid to become hot. If there is a risk of it being touched, measures should be taken to prevent burns with consideration given to heat radiation. ● Due to the structure of the lock, the key must be pushed in as it is turned in order to release the lock. ● Remove the load on the sickle (latch) when operating electrically.

商品番号 Product No.	RoHS 10	製品質量 (g) Mass	コード Code
LE-38		195	50131

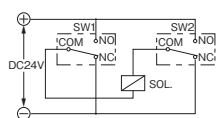
● : RoHS10指令対応品

▲ : RoHS10指令に対応可能です。

非常解錠用キー
Emergency unlocking key

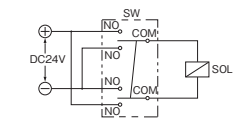
⊕ ⊖ 反転スイッチ接続例

Example of connecting inversion switch ⊕ ⊖



- (1) 2ノッチ1極c接触SW (モーメンタリー) または押しボタン1極c接触SW (モーメンタリー) 2個使い。

- (1) Use two of 2-notch one-pole c-contact SW (momentary) or push-button one-pole c-contact SW (momentary)



- (2) 3ノッチ2極a接触SW (モーメンタリー) 1個使い。

- (2) Use one of 3-notch 2-pole a-contact SW (momentary)

動作 コード Code	解錠 Unlocking	施錠 Locking
赤 Red	-	+
白 White	+	-

取付け方法

Installation method

