

特徴 Feature

- 小扉用電気錠
- 正方向または、逆方向のパルス電圧を印加することにより、吸引あるいは復帰の2動作を行い、それぞれの位置で無電力保持します。
- Applicable to small doors.
- Two operations, sucking and returning, are performed by impressing pulse voltage in positive or negative direction and no power is held in each position.

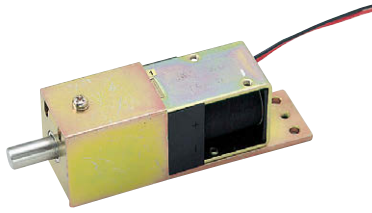
電気錠システム

ソレノイドロック

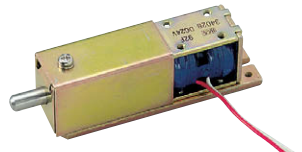
メカニカルロック

その他のL・LE製品

SOLENOID LOCKS



LE-34-1



LE-34-2

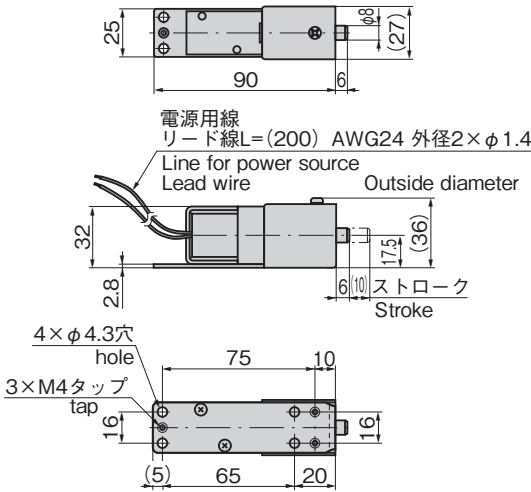


LE-34-3

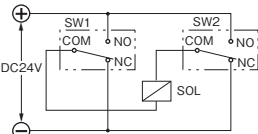


LE-34-13

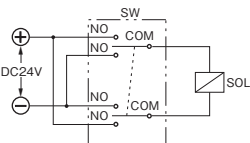
[LE-34-1]



〈⊕⊖反転スイッチ接続例〉
Example of connecting inversion switch⊕⊖

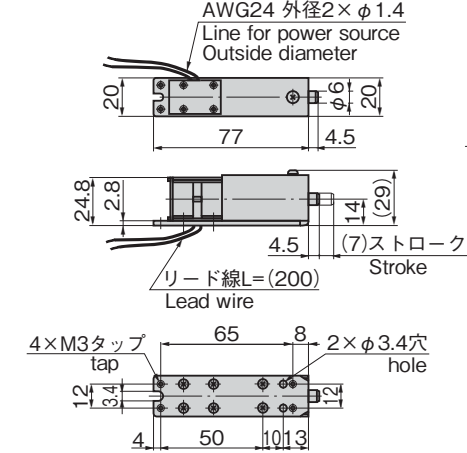


2ノッチ1極c接点SW(モーメンタリー)または押しボタン1極c接点SW(モーメンタリー)2個使い
Use two of 2-notch one-pole c-contact SW (momentary) or push-button one-pole c-contact SW (momentary)

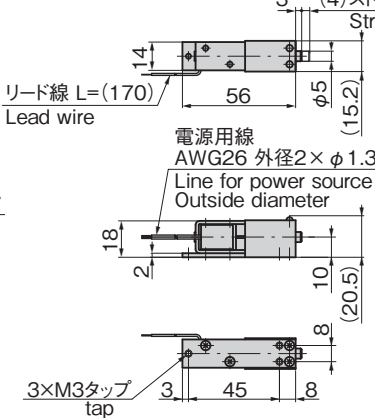


3ノッチ2極a接点SW(モーメンタリー)1個使い
Use one of 3-notch 2-pole a-contact SW (momentary)

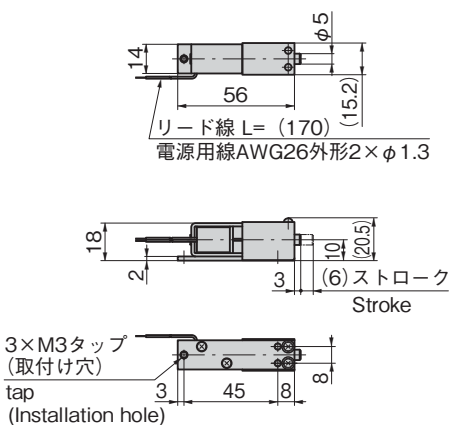
[LE-34-2]



[LE-34-3]



[LE-34-13]



仕様	<ul style="list-style-type: none"> ● 定格電圧：DC24V±5% ● 通電率：10% (間欠定格) ● 最大通電時間：0.5秒以下 ● 休息時間：4.5秒以上 (0.5秒通電時) ● 入力信号：パルス信号 (100~500ms) ● 使用周囲温度：-5~+40℃ (氷結しないこと) ● 使用周囲湿度：85%RH以下 (結露しないこと)
用途	● パスボックス・各種ケース
納期	● 標準在庫品
備考	<ul style="list-style-type: none"> ● ソレノイドへの通電が最大通電時間内であっても繰り返し行うと高温 (70℃前後) になることがあります。手が触れる懸念がある場合は放熱を考慮の上、火傷防止の処置をしてください。 ● 本製品のラッチストローク及び、引込み力、押し力は水平取付け時の値です。 ● 連続動作は行わないでください。 ● 通電動作時はラッチへの荷荷を取除いてください。
Specifications	<ul style="list-style-type: none"> ● Rated voltage: DC24V ±5% ● Duty cycle: 10% (intermittent rating) ● Maximum power flow: under 0.5 sec ● Resting period: 4.5 sec or more (after a power flow of 0.5 sec.) ● Input signal: Pulse signal (100-500 ms) ● Ambient temperature: -5℃ to +40℃ (non-condensing) ● Operating humidity range: 85%RH or less (non-dewung)
Specific use	● Pass boxes and various cases
Remarks	<ul style="list-style-type: none"> ● Even if solenoid energization is within the maximum energization time, repeated energization (70℃) may cause the solenoid to become hot. If there is a risk of it being touched, measures should be taken to prevent burns with consideration given to heat radiation. ● The latch stroke, the retraction force and the extension force are value in the horizontal installation. ● Don't do continuous control action. ● Remove the load on the latch when operating electrically.

商品番号 Product No.	消費電力(W) Power consumption	無励磁保持力[N] 押出時 Non-excitation magnetic force Extending	無励磁保持力[N] 引込時 Non-excitation magnetic force Retracting	製品質量(g) Mass	動作 Operation			コード Code
					リード線 Lead wire	解錠 Unlocking	施錠 Locking	
LE-34-1	30	9.0	—	235	赤 Red	+	-	50132
LE-34-2	18	—	10	140	黒 Black	-	+	50133
					白 White	+	-	
LE-34-3	4.8	9.5	—	65	赤 Red	+	-	50106
					青 Blue	-	+	
LE-34-13	4.8	7	—	61	赤 Red	+	-	50347
					青 Blue	-	+	

●: RoHS10指令対応品 ▲: RoHS10指令に対応可能です。

※LE-34-2は他の製品と構造が異なるため無励磁保持力が引込時になります。

* LE-34-2 differs from other products in structure, and so non-excitation magnetic force is for retracting.

価格確認

