

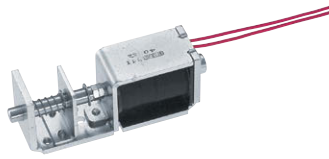
LE-33-21~23



普及型ソレノイドロック(通電時施錠型) SOLENOID LOCKS (LOCKED WHEN TURNED ON)

特徴 Feature

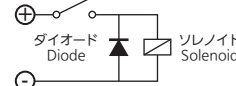
- 小・中扉用電気錠
- 電源をONにして施錠するソレノイド型電気錠(通電時施錠型)
- Applicable to small- and middle-size doors
- Solenoid-type electric lock (locked when turned on)



LE-33-22

■接点保護について Contact Protection

DCソレノイド逆起電圧吸収回路図
DC solenoid back-surge-absorbing circuit

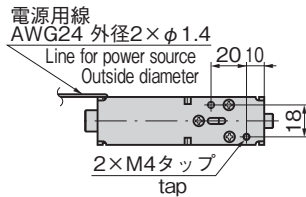
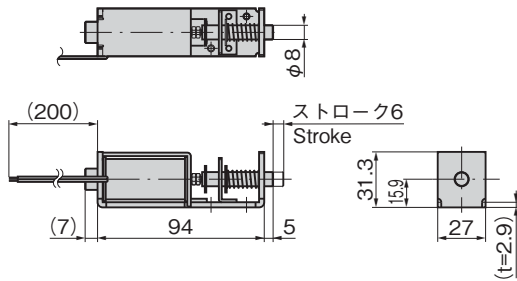


ダイオード内蔵のソレノイドはご相談ください。
Consult with TAKIGEN for diode-contained solenoids.

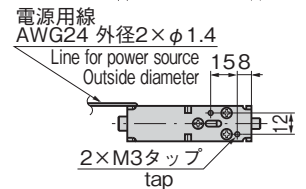
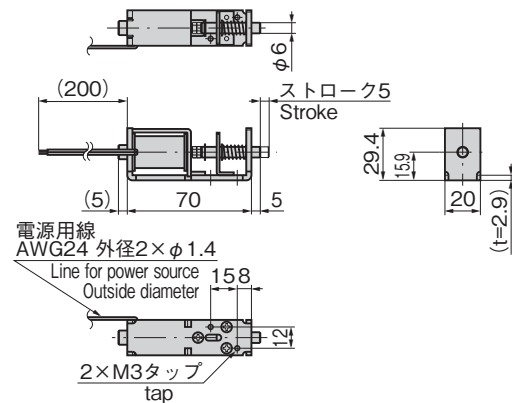
仕様	<ul style="list-style-type: none"> ● 定格電圧: DC24V\pm5% ● 通電率: 100%(連続定格) ● 耐電圧: AC1000V: 1分間 (AC1200V: 1秒間) ● 使用周囲温度: -5\sim+40$^{\circ}$C (氷結しないこと) ● 使用周囲湿度: 85%RH以下 (結露しないこと)
用途	● パスボックス・各種ケース
納期	● 標準在庫品
備考	<ul style="list-style-type: none"> ● DC24V以外の仕様は特注です。 ● 本製品のラッチストローク及び、引込み力、押し力は水平取付け時の値です。 ● 周囲温度40$^{\circ}$Cで、コイル温度上昇分が約65$^{\circ}$Cとなる消費電力を定格電圧(連続定格)としています。 ● ソレノイドに連続通電すると高温(70$^{\circ}$C前後)になります。手が触れる懸念がある場合は放熱を考慮の上、火傷防止の処置をしてください。 ● 通電動作時はラッチへの負荷を取除いてください。 ● ソレノイドに極性(+・-)はありません。

Specifications	<ul style="list-style-type: none"> ● Rated voltage: DC24V\pm5% ● Duty cycle: 100% (continuous rating) ● Withstand voltage: AC1000V: 1minutes (AC1200V: 1second) ● Ambient temperature: -5$^{\circ}$C to +40$^{\circ}$C (non-condensing) ● Operating humidity range: 85%RH or less (non-dewung)
Specific use	● Pass boxes and various cases
Remarks	<ul style="list-style-type: none"> ● The latch stroke, retraction force and extension force values are based on horizontal installation. ● The rated voltage (continuous rating) is at a power consumption that causes the temperature of the coil to reach 65$^{\circ}$C when the ambient temperature is 40$^{\circ}$C. ● When continuously energized, the solenoid becomes hot (around 70$^{\circ}$C). If there is a risk of it being touched, measures should be taken to prevent burns with consideration given to heat radiation. ● Remove the load on the latch when operating electrically. ● Solenoid has no polarity (+ / -).

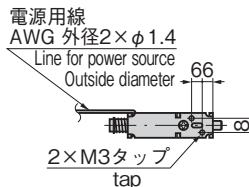
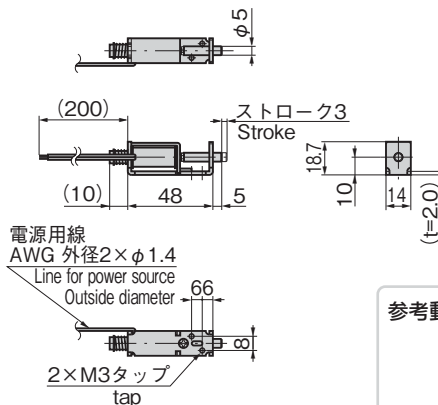
[LE-33-21]



[LE-33-22]



[LE-33-23]



参考動画

価格確認



商品番号 Product No.	RoHS 10	定格電流(mA) Rated voltage	消費電力(W) Consumption power	ラッチ押し力(水平時)N Latch extension force (at horizontal)	製品質量(g) Mass	コード Code
LE-33-21	●	250	6	2.4	258	50233
LE-33-22	●	145	3.5	0.7	133	50234
LE-33-23	●	104	2.5	0.25	46	50235

●: RoHS10指令対応品 ▲: RoHS10指令に対応可能です。