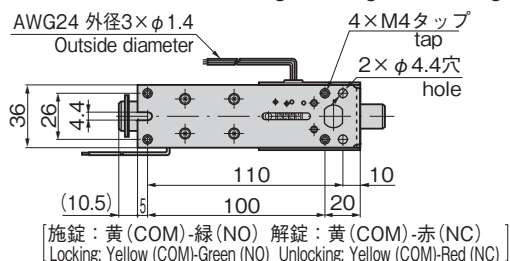
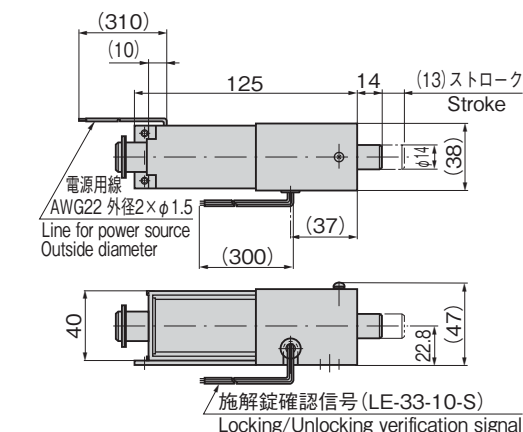


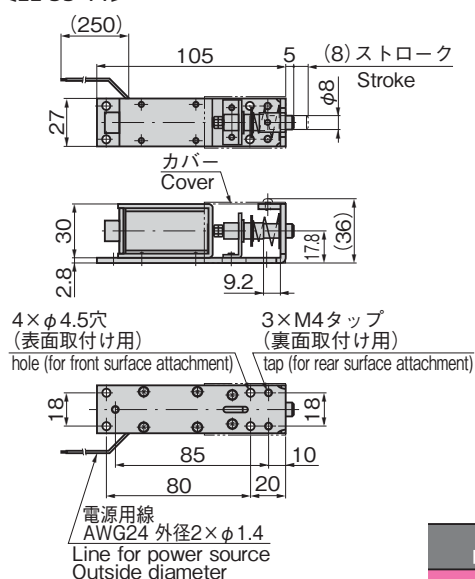


LE-33-10-S

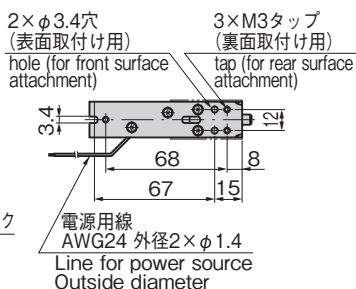
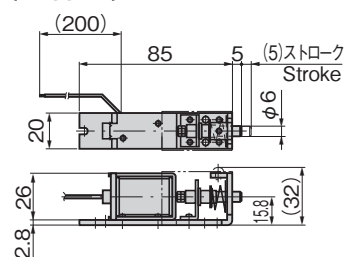
[LE-33-10・LE-33-10-S]



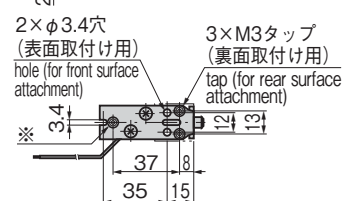
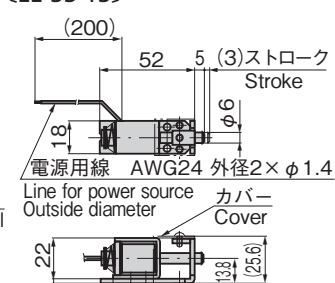
[LE-33-11]



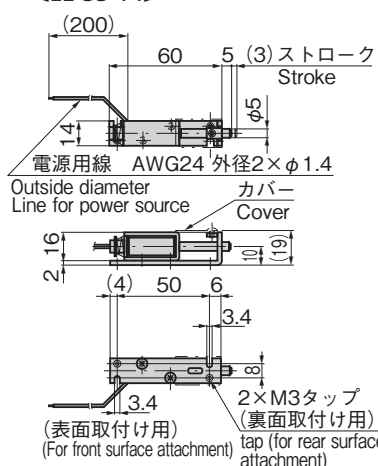
[LE-33-12]



[LE-33-13]



[LE-33-14]



特徴 Feature

- 表面・裏面取付け両用(表面取付けの時は、カバーを外して行ってください。LE-33-10は裏面取付けのみです。)
- 遠隔操作で施錠できます。
- 保護カバー付属(取外し可能)
- 施錠確認スイッチ付(LE-33-10-S)

- Both front and rear surface attachment. (remove the cover when choosing the front surface attachment)
- Can be locked with a remote control.
- The protective cover is included in accessories. (this can be removed)
- The locking verification switch is incorporated. (LE-33-10-S)

- 仕様
- 定格電圧：DC24V±5%
 - 通電率：100% (連続定格)
 - 電源をONにして施錠するソレノイド型電気錠(通電時施錠型)
 - 使用周囲温度：-5～+40℃ (氷結しないこと)
 - 使用周囲湿度：85%RH以下 (結露しないこと)

- 用途
- パスボックス・各種ケース
- 納期
- 標準在庫品

- 備考
- DC24V以外の仕様は特注です。
 - LE-33-10-S用スイッチ定格(抵抗負荷) AC125V・1A, DC30V・0.5A
 - 取付け穴はソレノイド取付け面にねじが突出しないようにしてください。
 - 本製品のラッチストローク及び、引込み力、押し出し力は水平取付け時の値です。
 - 周囲温度40℃で、コイル温度上昇分が約65℃となる消費電力を定格電圧(連続定格)としています。
 - ソレノイドに連続通電すると高温(70℃前後)になります。手が触れる懸念がある場合は放熱を考慮の上、火傷防止の処置をしてください。
 - 通電動作時はラッチへの負荷を取除いてください。
 - ソレノイドに極性(+/-)はありません。

- Specifications
- Rated voltage: DC24V±5%
 - Duty cycle: 100% (continuous rating)
 - To be locked by turning on power (excitation locking type)
 - Ambient temperature: -5°C to +40°C (non-condensing)
 - Operating humidity range: 85%RH or less (non-dewing)

- Specific use
- Pass boxes and various cases

- Remarks
- Rated of switch (resistance load) for LE-33-10-S: AC125V 1A, DC30V 0.5A.
 - Make sure that the screw does not protrude from the solenoid installation surface.
 - The latch stroke, the retraction force and the extension force are value in the horizontal installation.
 - The rated voltage (continuous rating) is at a power consumption that causes the temperature of the coil to reach 65°C when the ambient temperature is 40°C.
 - When continuously energized, the solenoid becomes hot (around 70°C). If there is a risk of it being touched, measures should be taken to prevent burns with consideration given to heat radiation.
 - Remove the load on the latch when operating electrically.
 - Solenoid has no polarity (+/-).

商品番号 Product No.	RoHS 10	消費電力(W) Consumption power	ラッチ押し出し力(水平時)N Latch extension force(at horizontal)	製品質量(g) Mass	コード Code
LE-33-10	●	9.5	4.9	680	50201
LE-33-10-S	●	9.5	4.9	685	50202
LE-33-11	●	6	2.54	315	50119
LE-33-12	●	3.5	0.78	165	50120
LE-33-13	●	2.5	0.98	92	50121
LE-33-14	●	2	0.49	60	50122

●: RoHS10指令対応品 ▲: RoHS10指令に対応可能です。

¥ 価格はタキゲンHPまたはページ番号の上部にある2次元コードよりご確認ください

価格確認

TAKIGEN
総合 27-2

1497