



# 耐水ソレノイドロック(通電時解錠型)

WATER RESISTANT SOLENOID LOCKS (UNLOCKED WHEN TURNED ON)

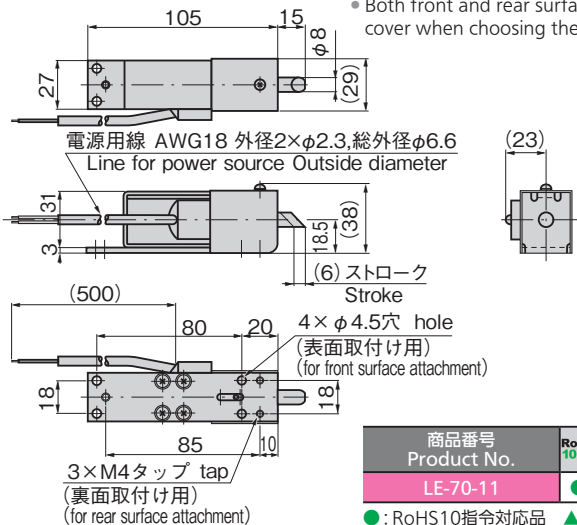
特徴 Feature



LE-70-11

- ステンレス製(ソレノイド部はフッ素樹脂コーティング処理)で耐食性に優れています。
- 電源をONにして解錠するソレノイド型電気錠(通電時解錠型)
- ラッチ機構(自動施錠タイプ)
- 表面・裏面取付け穴はLE-30-11・LE-33-11と同じです。(ラッチ高さは異なります。)
- 表面・裏面取付け両用(表面取付けの時はカバーを外して行ってください。)

- Corrosion-resistant stainless steel is used. (solenoid section is coated with fluororesin)
- Turn power ON to unlock solenoid electric lock. (excitation unlocking type)
- The latch mechanism is incorporated. (auto-locking type)
- The front and the rear surface installation hole are the same as LE-30-11/LE-33-11. (The height of the latch is different.)
- Both front and rear surface attachment. (remove the cover when choosing the front surface attachment)



仕様	<ul style="list-style-type: none"> <li>● 定格電圧 : DC24V±5%</li> <li>● 消費電力 : 7.4W</li> <li>● 消費電流 : 310mA</li> <li>● 通電率 : 100%(連続定格)</li> <li>● 使用荷重 : ラッチ引込み力(水平時) / 1.76N ラッチ押込み力(水平時) / 1.27N</li> </ul>
用途	● パスボックス・各種ケース
納期	● 標準在庫品
備考	<ul style="list-style-type: none"> <li>● 本製品のラッチストローク及び、引込み力、押し出し力は水平取付け時の値です。</li> <li>● 周囲温度40℃で、コイル温度上昇分が約65℃となる消費電力を定格電圧(連続定格)としています。</li> <li>● ソレノイドに連続通電すると高温(70℃前後)になります。手が触れる懸念がある場合は放熱を考慮の上、火傷防止の処置をしてください。</li> <li>● 通電動作時はラッチへの負荷を取除いてください。</li> <li>● ソレノイドに極性(+・-)はありません。</li> </ul>

Specifications	<ul style="list-style-type: none"> <li>● Rated voltage: DC24V±5%</li> <li>● Power consumption: 7.4W</li> <li>● Current consumption: 310mA</li> <li>● Duty cycle: 100% (continuous rating)</li> <li>● Working load: Latch retraction force (at horizontal) / 1.76N Latch pushing force (at horizontal) / 1.27N</li> </ul>
----------------	--

Specific use Remarks	<ul style="list-style-type: none"> <li>● Pass boxes and various cases</li> <li>● The latch stroke, the retraction force and the extension force are value in the horizontal installation.</li> <li>● The rated voltage (continuous rating) is at a power consumption that causes the temperature of the coil to reach 65℃ when the ambient temperature is 40℃.</li> <li>● When continuously energized, the solenoid becomes hot (around 70℃). If there is a risk of it being touched, measures should be taken to prevent burns with consideration given to heat radiation.</li> <li>● Remove the load on the latch when operating electrically.</li> <li>● Solenoid has no polarity (+ / -).</li> </ul>
----------------------	--

商品番号 Product No.	RoHS 10	製品質量(g) Mass	コード Code
LE-70-11	●	330	50210

● : RoHS10指令対応品 ▲ : RoHS10指令に対応可能です。