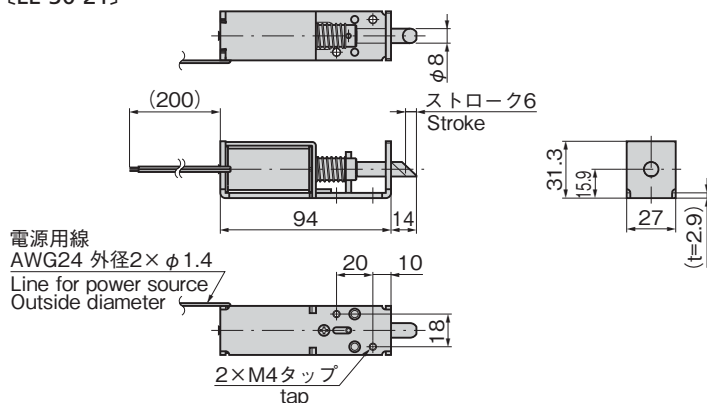


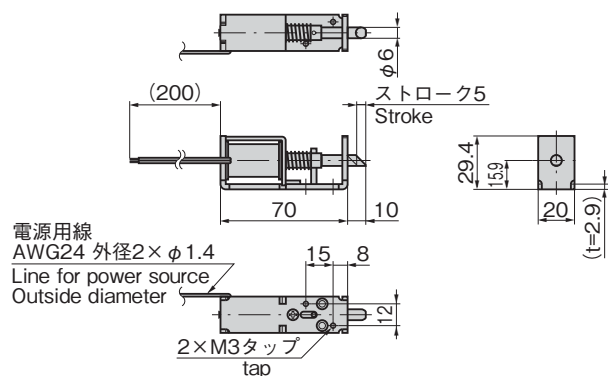


LE-30-21

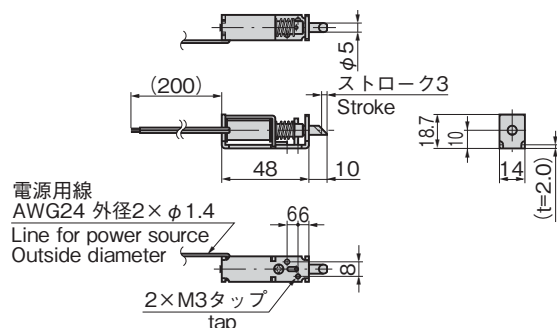
[LE-30-21]



[LE-30-22]



[LE-30-23]



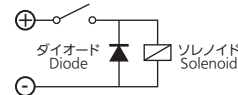
特徴 Feature

- 小・中扉用電気錠
- ラッチ機構(自動施錠タイプ)
- 電源をONにして解錠するソレノイド型電気錠(通電時解錠型)
- Applicable to small- and middle-size doors
- Latch mechanism (auto-locking type)
- Solenoid electric lock (unlocked when turned on)

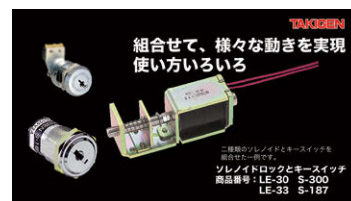
仕様	● 定格電圧: DC24V±5% ● 通電率: 100%(連続定格) ● 使用周囲温度: -5~+40℃ (氷結しないこと) ● 使用周囲湿度: 85%RH以下 (結露しないこと)
用途	● パスボックス・各種ケース
納期	● 標準在庫品
備考	● DC24V以外の仕様は特注です。AC100VタイプはLE-60(1492ページ)をご覧ください。 ● 本製品のラッチストローク及び、引込み力、押し出し力は水平取付け時の値です。 ● 周囲温度40℃でコイル温度上昇分が約65℃となる消費電力を定格電圧(連続定格)としています。 ● ソレノイドに連続通電すると高温(70℃前後)になります。手が触れる懸念がある場合は放熱を考慮の上、火傷防止の処置をしてください。 ● 通電動作時はラッチへの負荷を取除いてください。 ● ソレノイドに極性(+・-)はありません。

Specifications	● Rated voltage: DC24V±5% ● Duty cycle: 100% (continuous rating) ● Ambient temperature: -5°C to +40°C (non-condensing) ● Operating humidity range: 85%RH or less (non-dewing)
Specific use	● Pass boxes and various cases
Remarks	● The latch stroke, retraction force and extension force values are based on horizontal installation. ● The rated voltage (continuous rating) is at a power consumption that causes the temperature of the coil to reach 65°C when the ambient temperature is 40°C. ● When continuously energized, the solenoid becomes hot (around 70°C). If there is a risk of it being touched, measures should be taken to prevent burns with consideration given to heat radiation. ● Remove the load on the latch when operating electrically. ● Solenoid has no polarity (+ / -).

■接点保護について Contact Protection  
DCソレノイド逆起電圧吸収回路図  
DC solenoid back-surge-absorbing circuit



ダイオード内蔵のソレノイドをご相談ください。  
Consult with TAKIGEN for diode-contained solenoids.



参考動画



商品番号 Product No.	消費電力(W) Consumption power	ラッチ引込力(水平時)N Latch retraction force (at horizontal)	ラッチ押し出し力(水平時)N Latch extension force (at horizontal)	製品質量(g) Mass	コード Code
LE-30-21	6	2.4	1.65	257	50230
LE-30-22	3.5	0.7	1.1	129	50231
LE-30-23	2.5	0.25	0.4	46	50232

●: RoHS10指令対応品 ▲: RoHS10指令に対応可能です。

Ⓜ 価格はタキゲンHPまたはページ番号の上部にある2次元コードよりご確認ください

価格確認

