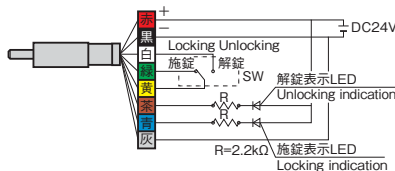




LE-20

## 接続回路 Connection circuit



- 施錠時** 緑-黄 スイッチ ON 状態にて施錠方向にデッドボルトがストロークします。ストロークが最大に出た時、スイッチ ON 状態でも本体の内部回路にて、通電をカットします。
- 解錠時** 白-黄 スイッチ ON 状態にて解錠方向にデッドボルトがストロークします。ストロークが最大に引込んだ時、スイッチ ON 状態でも本体の内部回路にて、通電をカットします。  
※施錠時とともにストロークの動作途中でスイッチが OFF になった場合、その位置でデッドボルトは停止します。

注記) 施錠信号を同時入力させると施錠又は解錠へ動作後、動作停止となり、この状態で一方の信号が切れ、もう一方の信号が入力され続けても動作しません。必ず一旦両方の信号が切れてから一方の信号を入力してください。

**Locking GREEN-YELLOW** While the switch is ON, the deadbolt slides in the locking direction. When the deadbolt has traveled out its full stroke, energization in the actuator is stopped even when the switch is ON.

**Unlocking WHITE-YELLOW** While the switch is ON, the deadbolt slides in the unlocking direction. When the deadbolt has traveled back in its full stroke, energization in the actuator is stopped even when the switch is ON.  
\* In both locking and unlocking, the deadbolt stops where it is when the switch is turned OFF, even if partway through its stroke.

Note: When signals to lock and to unlock are both sent at the same time, the actuator locks or unlocks, and then stops operation. It will not operate even if one signal continues to be sent after the other is no longer being sent. Be sure to send a signal after both signals are no longer being sent.

スイッチの接点定格は、DC24・10mA以上のものを使用してください。  
The contact rating of the used switch must be DC24・10mA or more.

## 特徴 Feature

- 本体に制御回路を組み込んだ一体型です。
  - 取り付け方向を問いません。
  - 推進力、引込み力は一定です。
  - 施錠信号を出力できます。
  - 遠隔操作で施錠ができます。
- Integrated system type with the control circuit.
  - Any installing direction can be used.
  - The constant thrust and retraction force can be used.
  - The locking/ unlocking signal can be output.
  - These can be locked/ unlocked from a remote control.

## 仕様

- 定格電圧: DC24V
  - ストローク: 40mm
  - 推力: 49N
  - 無負荷時動作時間: 0.9sec以下
  - 無負荷時動作電流: 0.5A以下
  - 待機時消費電流: 0.2A以下
  - 最大消費電流: 1.5A以下
  - 使用周囲温度: -20~+50°C  
(結露・氷結しないこと)
  - 施錠出力信号定格: DC30V/10mA  
(フォトコプラ出力)
- 解錠: 茶-灰 施錠: 青-灰

## 用途

- 中大型扉

## 納期

- 標準在庫品

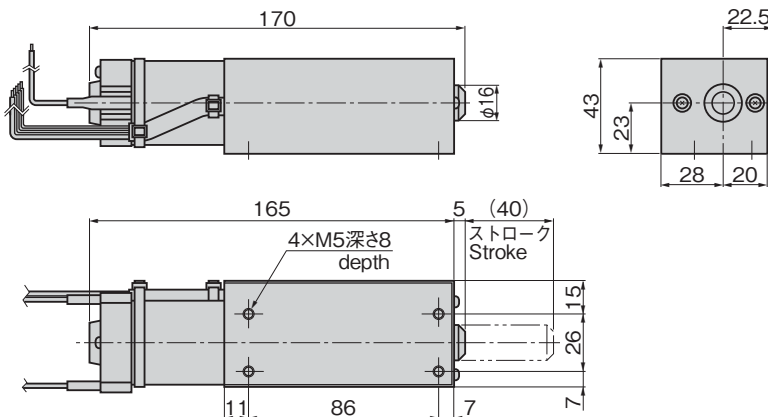
## 備考

- 特注でストローク20mm、30mmも製作します。

## Specifications

- Rated voltage: DC24V
  - Stroke: 40mm
  - Thrust: 49N
  - Operating time without load: 0.9 sec or less
  - Current without load: 0.5A or less
  - Consumption current when pausing: 0.2A or less
  - Maximum consumption current: 1.5A or less
  - Ambient temperature: -20°C to +50°C  
(non-condensing, non-deewing)
  - Release output signal rating:  
DC 30V/10mA (Photocoupler output)  
Unlocking: BROWN-GRAY  
Locking: BLUE-GRAY
- Specific use ● Medium to large-sized doors

価格確認



商品番号 Product No.	RoHS 10	製品質量(g) Mass	コード Code
LE-20		775	50226

● : RoHS10指令対応品 ▲ : RoHS10指令に対応可能です。

¥ 価格はタキゲンHPまたはページ番号の上部にある2次元コードよりご確認ください

TAKIGEN  
総合 27-2

1491