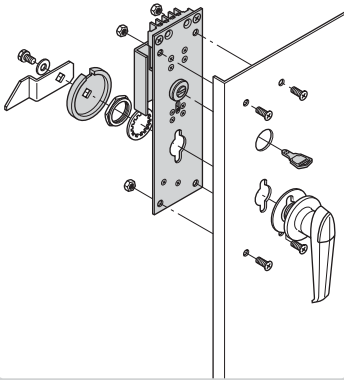


LE-41



キーNo.1871
Key

取付け方法
Installation method



特徴 Feature

- 非常解錠機構付
- ソレノイド保護機構内蔵
- 軽量扉用ハンドルから重量扉用ハンドルまで可能
- 左右兼用型
- With emergency unlocking mechanism.
- Built-in solenoid protection mechanism.
- Applicable to lightweight to heavy door handles.
- For both left-hand and right-hand use.

仕様

- 定格電圧: DC100V ±5%
- 消費電力: 2W
- 通電率: 100%(連続定格)
- 耐電圧: AC1500V/1分間
- 電源をONにして解錠するソレノイド型電気錠(励磁解錠型)
- 使用温度: -5~+40℃(氷結しないこと)
- 使用湿度: 45~85%RH(結露しないこと)
- 最大適用板厚: LE-41-1/5mm
LE-41-2/3.2mm

用途

● 電気集塵装置・高圧受配電設備・工作機械・各種プラント

納期備考

- 特注品・・・納期お問合せください
- ハンドル・止め金は別売です。
- 施解錠信号用スイッチ取付け可能(オプション)
- 定格電圧DC100V仕様以外にも製作します。
- 本図はLE-41-1の右開用を示します。
- ソレノイドに連続通電すると高温(70℃前後)になります。手が触れる懸念がある場合は放熱を考慮の上、火傷防止の処置をしてください。
- 本図と同じ向きでお取付けください。



Specifications

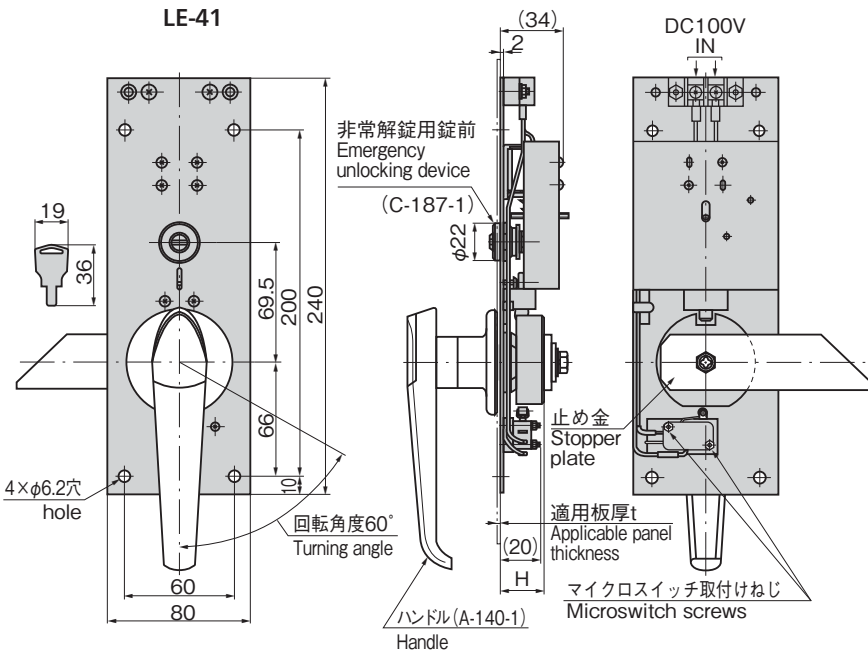
- Rated voltage: DC100V±5%
- Power consumption: 2W
- Duty cycle: 100% (continuous rated)
- Withstand voltage: AC1500V/one min.
- Turn power ON to unlock solenoid electric lock (excitation unlocking type)
- Operating temperature: -5°C to +40°C (non-condensing)
- Operating humidity: 45%RH to 85%RH (non-dewing)
- Max. applicable panel thickness: LE-41-1:5mm
LE-41-2:3.2mm

Specific-use

● Electric dust collectors, high-voltage distribution facilities, machine tools and various plants

Remarks

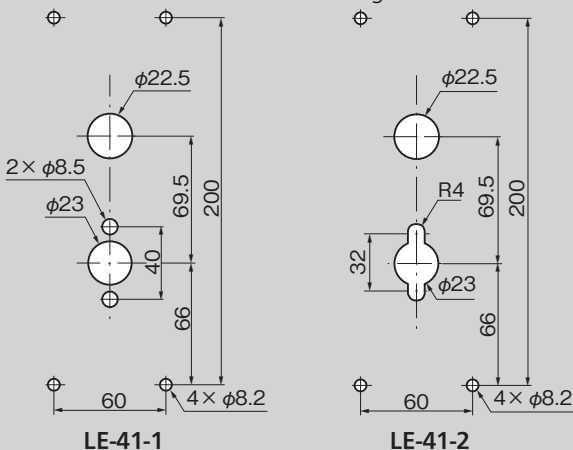
- Handle and stopper plate are optional.
- Locking/unlocking signal switch can be attached. (optional)
- Drawings and LE-41-1 show the right-hand use.
- When continuously energized, the solenoid becomes hot (around 70°C). If there is a risk of it being touched, measures should be taken to prevent burns with consideration given to heat radiation.
- Install in the same direction as one of the drawings.



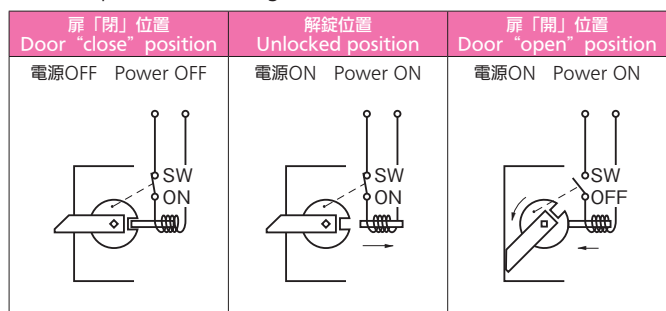
商品番号 Product No.	RoHS 10	適用ハンドル Applicable handle	t	H(パネル裏面~止め金間) (Between back of panel and stopper plate)	製品質量(g) Mass	コード Code
LE-41-1		A-140-1	~5	25-t	650	50134
LE-41-2		A-140-2・3	~3.2	(A-140-2使用時) 15.8-t、(A-140-3使用時) 16.3-t		50135

●: RoHS10指令対応品 ▲: RoHS10指令に対応可能です。

パネル取付け寸法 Panel drilling dimensions



作動図 Operation drawings



● 電源がOFFの時施錠
● Locked when power is turned OFF.

● 電源がONでソレノイドが働き解錠
● Unlocked when power is turned ON and solenoid is activated.

● ハンドルを回すとソレノイド保護スイッチが作動し、ソレノイドを保護します。
● Solenoid protection switch is turned ON by turning handle and solenoid is protected.

価格確認



¥ 価格はタキゲンHPまたはページ番号の上部にある2次元コードよりご確認ください