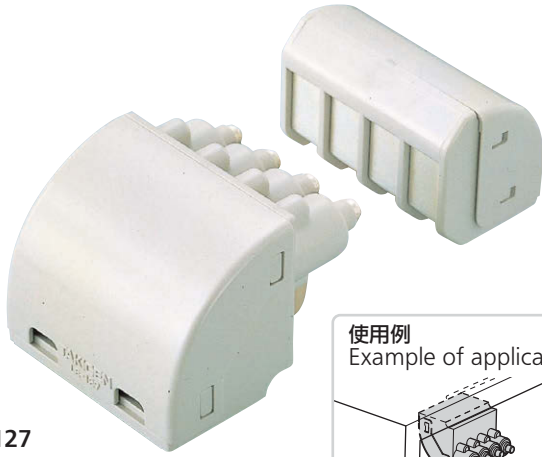


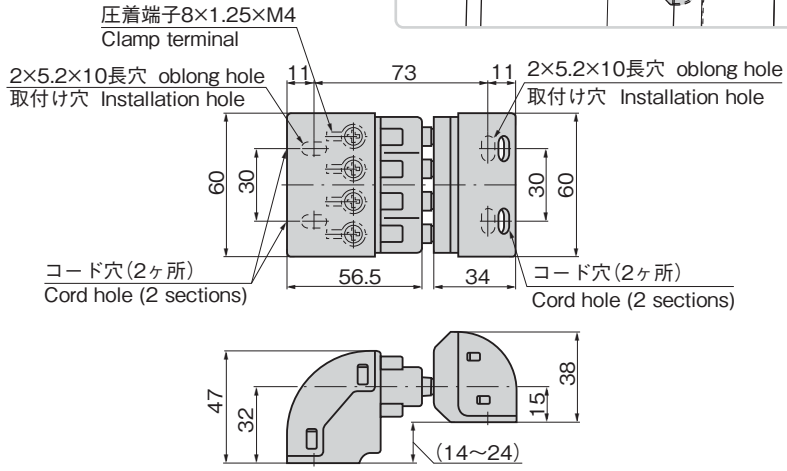
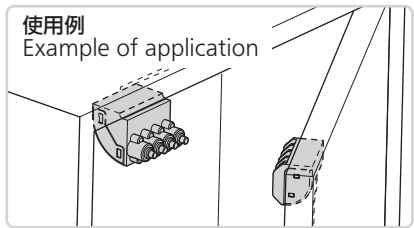
LE-127

プラスチック製

ドアコネクタ DOOR CONNECTERS



LE-127



特徴 Feature

- 扉を閉じた時のみ通電するので、開扉時にコードなどが邪魔になりません。
- 配線が簡単にできます。
- Current flows only when the door is closed, so that the cord will not become obstructive to opening the door.
- Wiring can be easily performed.

仕様	<ul style="list-style-type: none"> ● 材質: ポリカーボネート (PC) ● 接点: 銀めっき ● 圧着端子: 1.25S付 ● 接点容量: DC24V 5A以下 ● 接触抵抗: 30mΩ以下 ● 耐電圧: AC1500V/1分間
用途	● 特装车・バン型車などの扉～フレーム間の通電
納期	● 標準在庫品
備考	<ul style="list-style-type: none"> ● 接点は独立した4接点で銀めっき付です。 ● 本品はコネクタのため通電中の開閉操作は避けてください。 ● 本品は防水機能を設けておりません。 ● 本製品は非結晶性樹脂材を使用しており緩み防止剤に対して適合しないため、ご使用は避けてください。(一部の緩み防止剤の注意事項にも記載があります。)

Specifications	<ul style="list-style-type: none"> ● Material: Polycarbonate (PC) ● Contact: Silver plating ● Clamp terminal: With 1.25S ● Contact capacity: DC24V 5A or less ● Contact resistance: 30mΩ or less ● Withstand voltage: AC1500V/one minute
Specific-use	● For current carrying between the frames and the door of special equipped vehicles and vans.
Remarks	<ul style="list-style-type: none"> ● The connector has the 4 independent contact points which are plated with silver. ● This item is a connector: avoid opening or closing the door while the power is flowing. ● This item is not water-resistant. ● This product uses noncrystalline resin. It is not suitable for thread-locking fluid so use should be avoided. (Also noted in the precautions of some types of thread-locking fluid.)

電気錠システム
ソレノイドロック
メカニカルロック
その他のL・LE製品

商品番号 Product No.	RoHS 10	製品質量 (g) Mass	コード Code
LE-127		170	50127

● : RoHS10指令対応品
▲ : RoHS10指令に対応可能です。