



ドアリミットスイッチ

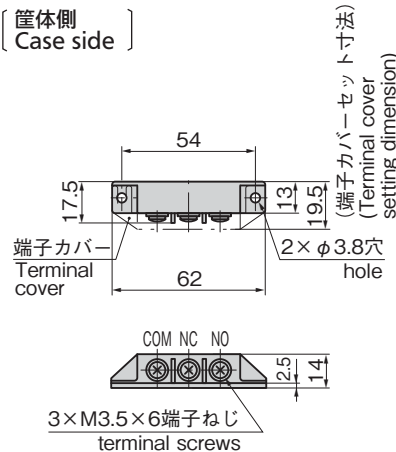
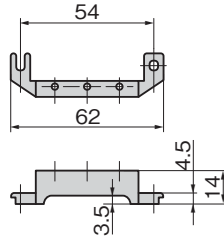
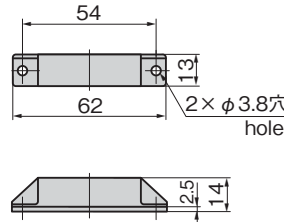
LIMIT SWITCHES

LE-126

プラスチック製



LE-126

〔筐体側〕
Case side〔端子カバー〕
Terminal cover〔扉側〕
Door side

有効検出距離：10mm以内
※スイッチ間に板材などを設けると検出距離が低下します。また、鉄扉に使用した場合も検出距離が低下します。

Useful detection distance: 10mm or less
※If a plate or other device is installed between switches, detection distance will be shortened, and it's same (detection distance shorter) when iron door is used.

商品番号 Product No.	RoHS 10	製品質量 (g) Mass	コード Code
LE-126	●	50	50110

- : RoHS10指令対応品
- ▲ : RoHS10指令に対応可能です。

特徴 Feature

- マグネットにより、メカニカルスイッチをON / OFFします。
- 近接時COM-NO: ON COM-NC: OFF
- Mechanical switch ON / OFF
- When adjacent COM-NO:ON COM-NC:OFF

仕様	● 材 質: ABS樹脂 ● 標準色: グレー
	● 定 格: 最大使用電圧 DC200V 最大使用電流 0.5A 最大使用電力 50W (AC使用不可)
スイッチ部 特性	● 接点回路: 1C ● 接触抵抗: 100mΩ以下(初期値) ● 絶縁抵抗: 100MΩ以上(500VDC) ● 耐電圧: (50/60Hz 1分間) 端子ケース間 AC1000V
	● 耐久性: 5万回以上 ● 使用周囲温度: -20~+60℃(氷結しないこと) ● 使用周囲湿度: 35~85%RH以下(結露しないこと)
用途	● ドアの開閉感知
納期	● 標準在庫品
備考 ⚠	● ご使用に際しては、振動・衝撃など使用環境を確認の上、使用目的に適合するかご確認ください。
	● 本製品は非結晶性樹脂材を使用していて緩み防止剤に対して適合しないため、ご使用は避けてください。

Specifications	● Material: ABS resin ● Standard color: Gray
	● Rated: Max. operating voltage DC200V/ Max. operating current 0.5A/Max. operating power 50W (AC can not be use)
Switch characteristic	● Contact circuit: 1C ● Contact resistance: 100m Ω or less ● Insulation resistance: 100M Ω or more (500VDC) ● Withstand voltage: (50/60 Hz, one minute). Between terminal and case: AC1000V
	● Durability: Mechanical : 50,000 time or more ● Ambient temperature: -20℃ to +60℃ (non-freezing) ● Operating humidity range: 35% to 85%RH or less (non-condensing)

Specific use	● To sense door opening / closing
Remarks ⚠	● Before use, check the environment of use (vibration, shock, etc.) and that the product is suited to the intended application.
	● This product uses noncrystalline resin. It is not suitable for thread-locking fluid so use should be avoided.