

LE-131

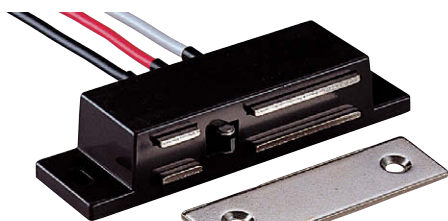
プラスチック製



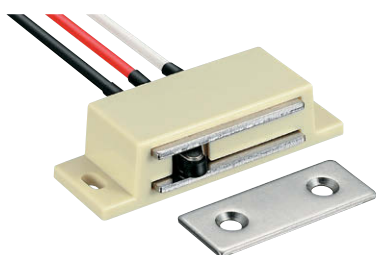
スイッチ付マグネットキャッチ MICRO SWITCHES WITH MAGNETIC CATCHES

インターロック

扉を開けるだけでスイッチをON/OFFできます。
Switch can be turned ON/OFF just by opening door.

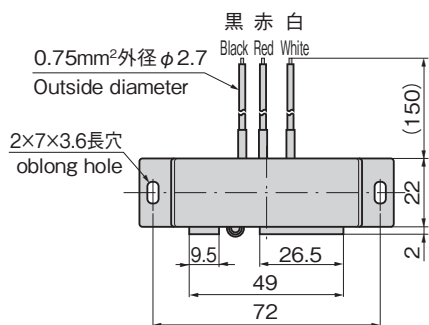


LE-131-1

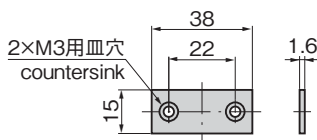
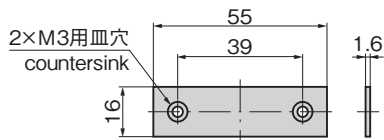
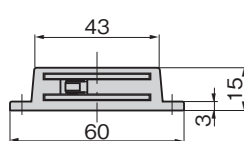
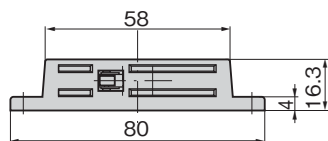
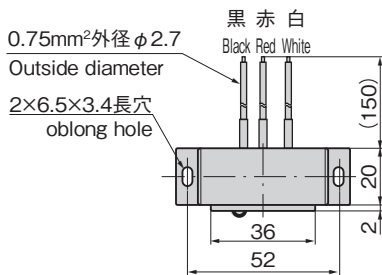


LE-131-2

[LE-131-1]



[LE-131-2]

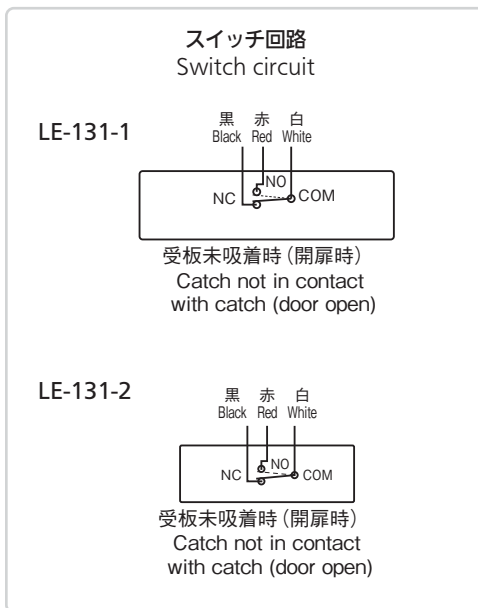


特徴 Feature	
仕様	<ul style="list-style-type: none"> 材質: ABS樹脂 標準色: LE-131-1/ブラウン LE-131-2/ホワイト
用途	<ul style="list-style-type: none"> 電気機器を内蔵したキャビネット
納期	<ul style="list-style-type: none"> 標準在庫品
スイッチ部特性	<ul style="list-style-type: none"> 絶縁抵抗: 100MΩ以上 接点容量: AC250V 3A DC125V 0.4A (抵抗負荷) 最小適用負荷: DC15V 100mA (参考値) 電気的寿命: 5万回以上 機械的寿命: 50万回以上 使用条件: -25~+85℃ (氷結しないこと・湿度85%RH以下)
マグネット	<ul style="list-style-type: none"> 異方性磁石
備考	<ul style="list-style-type: none"> 本製品は非結晶性樹脂材を使用していて緩み防止剤に対して適合しないため、ご使用は避けてください。(一部緩み防止剤の注意事項にも記載されております。)

Specifications	<ul style="list-style-type: none"> Material: ABS resin Standard color: LE-131-1: Brown LE-131-2: White
Specific use	<ul style="list-style-type: none"> Cabinets for electrical equipment Insulation resistance: 100MΩ or more Contact capacity: AC250V 3A DC125V 0.4A (resistance load)
Switch characteristic	<ul style="list-style-type: none"> Min. applicable load: DC15V 100mA (reference value) Electrical life: 50,000 times or more Mechanical life: 500,000 times or more Conditions of use: -25℃ to +85℃ (non-condensing, humidity: 85%RH or less)
Magnet	<ul style="list-style-type: none"> Anisotropic magnet
Remarks	<ul style="list-style-type: none"> This product uses noncrystalline resin. It is not suitable for thread-locking fluid so use should be avoided. (Also noted in the precautions of some types of thread-locking fluid.)

商品番号 Product No.	RoHS 10	吸着力 Magnetic power	製品質量(g) Mass	コード Code
LE-131-1	●	29N	62	50128
LE-131-2	●	19N	40	50129

●: RoHS10指令対応品 ▲: RoHS10指令に対応可能です。



ELECTRIC LOCKS
電気錠システム
ソレノイドロック
メカニカルロック
その他のL・E製品

