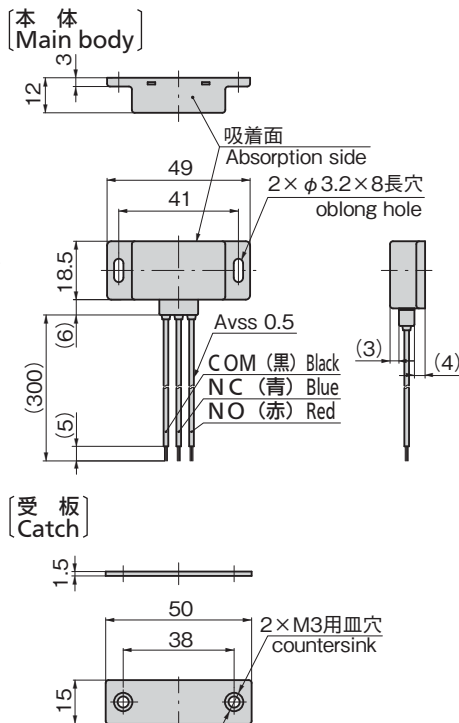


樹脂ケースにより粉塵の発生が抑えられます

Resin cover reduces generation of dust particles

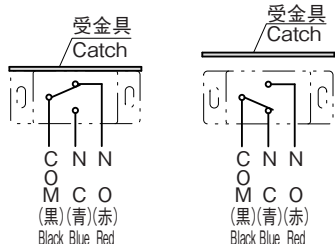


LE-134



接点構成 Contact configuration

受板吸着時 (閉扉時) Door close position
受板未吸着時 (開扉時) Door open position



特徴 Feature

- マグネットキャッチとドアスイッチを一体型にしました。
- 樹脂カバーで被われているので粉塵の発生が抑えられます。
- IP67の防水スイッチを使用しています。
- 吸着力が強いネオジムを使用。
- 取付け穴が長穴のため、取付け後の微調整が可能です。
- An all-in-one magnet catch and door switch.
- The resin covering keeps the generation of dust to a minimum.
- Uses IP67 waterproof switch.
- Uses highly-magnetic neodymium.
- The elongated installation holes allow for fine adjustment after installation.

仕様	● 材 質：マグネット／ネオジム磁石 ケース／ポリアセタール(POM) 受板／ステンレス鋼板(SUS430)
用途	● クリーンルーム内の各種機器
納期	● 標準在庫品
スイッチ部特性	● 絶縁抵抗：100MΩ以上 ● 接触抵抗(初期値)：150mΩ以下 ● 接点容量：AC125V 0.1A/DC12V 2A DC24V 1A ● 最小適用負荷：DC5V 1mA ● 耐電圧：AC1500V 1min ● 電気的寿命：10万回以上 ● 機械的寿命：5万回以上 ● 使用条件：-40～+80℃(氷結しないこと)
Specifications	● Material: Magnet: neodymium magnet Case: Polyacetal (POM) Catch: Stainless steel plate (SUS430)
Specific use	● Cleanroom equipment
Switch Characteristic	● Insulation resistance: 100MΩ or more ● Contact resistance (initial value): under 150. ● Contact capacity: AC125V 0.1A; DC12V 2A DC24V 1A ● Min. applicable load: DC5V 1mA ● Withstand voltage: AC1500V 1min ● Electrical life: 100,000 times or more ● Mechanical life: 50,000 times or more ● Conditions for use: -40℃ to +80℃ (no freezing)

価格確認



商品番号 Product No.	RoHS 10	吸着力N Magnetic power	製品質量(g) Mass	コード Code
LE-134	●	15N	27	50292

- : RoHS10指令対応品
- ▲ : RoHS10指令に対応可能です。