

LE-133

プラスチック製



防水スイッチ付マグネットキャッチ MAGNETIC CATCHES WITH WATERPROOF SWITCHES



LE-133-1

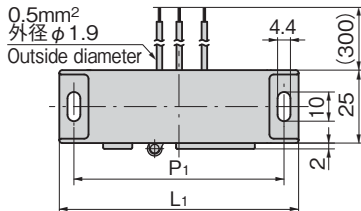
特徴 Feature

- 防水スイッチを使用しています。(IP67)
- ドアキャッチと電源スイッチの両機能を有します。
- 扉の開閉を感知します。
- Equipped with a waterproof switch. (IP67)
- Serves both as a door catch and a power switch.
- Detects the opening and closing of a door.

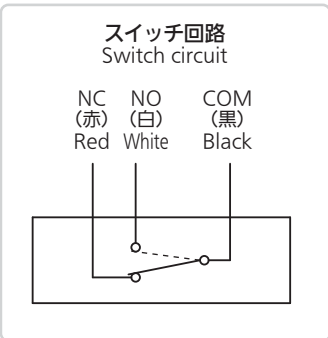
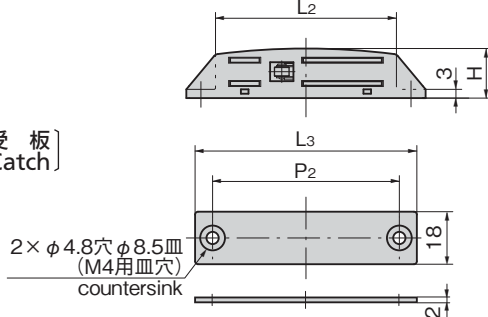
仕様

- 材質：本体/ポリアセタール(POM)
受板/ステンレス鋼板(SUS430)
- 標準色：ブラック

[本体
Main body]



[受板
Catch]



スイッチ部 特性	● 防水性: IP67
	● 定格: AC250V・DC30V 2A (抵抗負荷) DC125V 0.4A (抵抗負荷)
マグネット	● 接触抵抗: 100mΩ以下
	● 絶縁抵抗: 100MΩ以上 (DC500V)
	● 最小適用負荷: DC15V 100mA (参考値)
用途	● 耐電圧: 非連続端子間AC1,000V/1分間 各端子と充電金属部間AC1,500V/1分間 各端子とアース間AC1,500V/1分間
	● 接点寿命: 5万回以上
備考	● 使用温度: -40~+85°C
	● 異方性磁石
備考	● 電気機器を内蔵したキャビネット
	● 標準品・・・納期お問合せください
備考	● 本体と受板は必ず平行になるように取付けてください。
	● 防水性能の保護等級・試験条件については、1750ページを参照ください。

Specifi- cations	● Material: Body: Polyacetal (POM) Catch: Stainless steel plate (SUS430)
	● Standard color: Black
Switch character- istic	● Waterproofing: IP67
	● Rating: AC250V and DC30V, 2A (resistance load) DC125V, 0.4A (resistance load)
	● Contact resistance: 100mΩ or more (DC500V)
	● Insulation resistance: 100MΩ or greater (500VDC)
	● Min. applicable load: DC15V 100mA (reference value)
	● Withstand voltage: AC1,000V between noncontinuous terminals: one min. AC1,500V between each terminal and a charged metal part: one min. AC1,500V between each terminal and the ground: one min.
	● Contact life: Not less than 50,000 times
	● Working temperature: -40°C to +85°C
	● Anisotropic magnet
	● A cabinet containing electric equipment
Remarks	● Install the body and the backing plate on a parallel with each other.
	● For waterproof efficiency and level of protection / test conditions, please see page 1750.

商品番号 Product No.	RoHS 10	L1	L2	L3	H	P1	P2	吸着力N Magnetic power	製品質量(g) Mass	コード Code
LE-133-1	●	82	62	76	17	72	64	29N	78.6	50266
LE-133-2	●	62	42	64	16	52	52	19N	58.3	50269

●: RoHS10指令対応品 ▲: RoHS10指令に対応可能です。