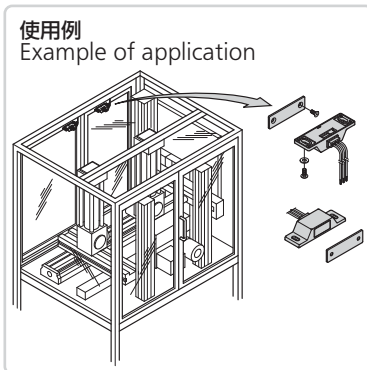
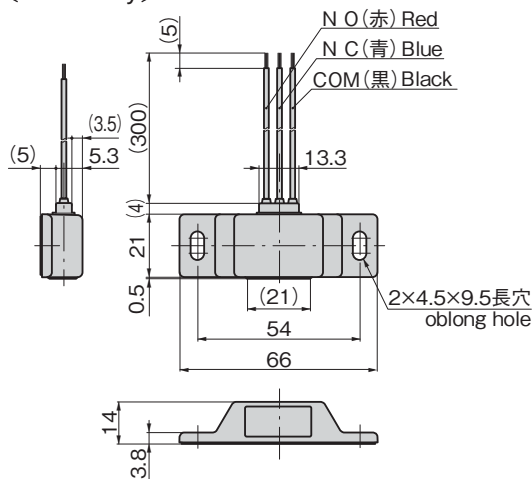


PAT.
D.PAT.

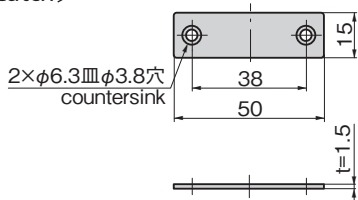


LE-1928

本体
Main body

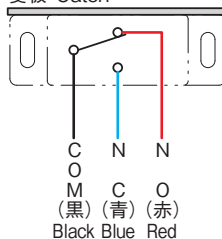


受板
Catch

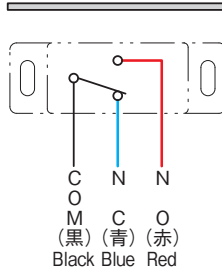


接点構成
Contact configuration

受板吸着時 (閉扉時)
Door close position
受板 Catch



受板未吸着時 (開扉時)
Door open position
受板 Catch



特徴 Feature

- ドアキャッチと、ドアスイッチの両方の機能を有します。
- IP67の防水スイッチを使用しています。
- 吸着面からマグネット、ヨーク板、スイッチが突出しない密閉型
- Functions both as a door catch and door switch.
- Uses an IP67 waterproof switch.
- Sealed design to prevent magnet, yoke plate or switch protruding from the magnetic surface.

仕様	<ul style="list-style-type: none"> ● 材質：ケース/ステンレス鋼板(SUS304) マグネット/ネオジウム磁石 受板/ステンレス鋼板(SUS430) ● 吸着力：16N±20% ● 耐久性：10万回 ● 使用温度範囲：-30~+70℃(氷結しないこと) ● M4ねじ締付け推奨トルク：0.75N・m
用途	● 工作機械・キャビネット
納期	● 標準品・・・納期お問合せください
価格	● 定格：AC125V 0.1A (抵抗負荷) DC12V 2A (抵抗負荷)
スイッチ部特性	<ul style="list-style-type: none"> ● 最小適用負荷(参考値)：DC5V 1mA ● 絶縁抵抗：100MΩ以上 ● 接触抵抗：150mΩ以下(初期値) ● 耐電圧：AC1500V/1分間
備考	● 取付け時には平ワッシャーをご使用ください。

Specifications	<ul style="list-style-type: none"> ● Material: Case: Stainless steel plate (SUS304) Magnet: Neodymium magnet Catch: Stainless steel plate (SUS430) ● Magnetic force: 16N ±20% ● Durability: 100,000 uses ● Operating temperature range: -30℃ to +70℃ (without freezing) ● Recommended M4 screw tightening torque: 0.75N・m
Specific use	<ul style="list-style-type: none"> ● Machine tools, cabinets ● Rating: AC125V 0.1A (resistance load) DC12V 2A (resistance load)
Switch characteristic	<ul style="list-style-type: none"> ● Minimum applicable load (reference value): DC5V 1mA ● Insulation resistance: 100MΩ or more ● Contact resistance: 150mΩ or less (default) ● Withstand voltage: AC1500V/1 minute
Remarks	● Use a flat washer for installation.

商品番号 Product No.	RoHS 10	コード Code
LE-1928	●	50328

- : RoHS10指令対応品
- ▲ : RoHS10指令に対応可能です。

¥ 価格はタキゲンHPまたはページ番号の上部にある2次元コードよりご確認ください

価格確認

