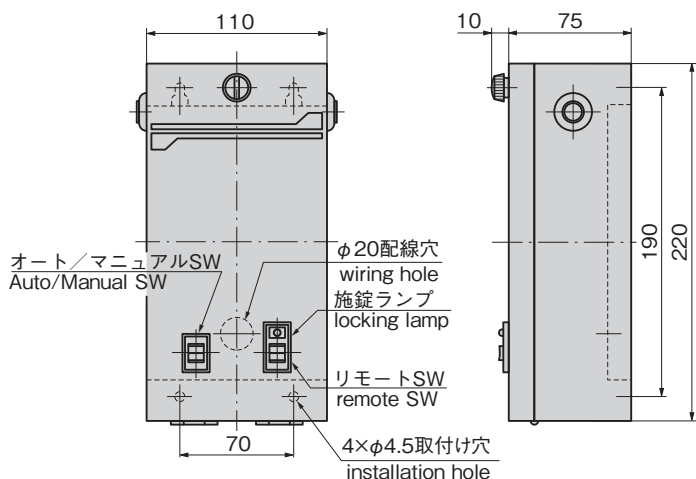


LE-107



## 特徴 Feature

- モーター駆動錠前の制御器及び暗証番号照合回路が組込まれています。
- 施錠確認信号を得るためのリレーを組み込みました。
- 入力された暗証番号を個別に消去できます。
- タイマー出力よりAUTO/MANUALスイッチの切替えができます。
- 主な機能
  - ・暗証番号の照合及び接点出力
  - ・自動施錠機能 (ON/OFFスイッチ)
  - ・リモートスイッチ (操作スイッチ)、施錠時点灯のLED付誤動作ブザー
  - ・電気錠の一斉解錠機能
  - ・火災報知器連動の解錠機能
  - ・モーターブレーキ回路
- 従来のLE-102、LE-103の機能が内蔵されています。
- Motor drive lock controller and secret code verification circuit are embodied.
- The relay is incorporated to receive/send the lock / unlock check signals.
- Each individual input secret number can be deleted.
- The output of timer switches AUTO to MANUAL and vice versa.
- Main functions
  - ・Secret code verification and contact output
  - ・Auto-locking function (ON/OFF switch)
  - ・Remote switch (control switch), LED illuminated when locked
  - ・Error buzzer
  - ・Electric lock simultaneous unlocking function
  - ・Fire alarm interlocked unlocking function
  - ・Motor brake circuit
- The current LE-102/103 functions are built in.

## 仕様

- 定格電圧：DC12V
- 消費電流：通常100mA・最大400mA
- 出力接点容量 (抵抗負荷)：AC250V/10A DC30V/10A
- モーター駆動錠前 (LE-140) のコントローラー

## 用途

- リモートコントロールシステム、テンキーシステム
- 暗証番号照合方式によるスイッチ操作

## 納期

- 特注品・・・納期お問合せください

## Specifi-cations

- Rated voltage: DC12V
- Current consumption: Normal: 100mA. Max.: 400mA
- Output contact capacity (resistance load): AC250V/10A, DC30V/10A
- Motor drive lock (LE-140) controllers

## Specific-use

- Remote control system and ten-key system
- Switch operation with secret code verification system

商品番号 Product No.	RoHS 10	製品質量 (g) Mass	コード Code
LE-107		1,100	50136

● : RoHS10指令対応品

▲ : RoHS10指令に対応可能です。

