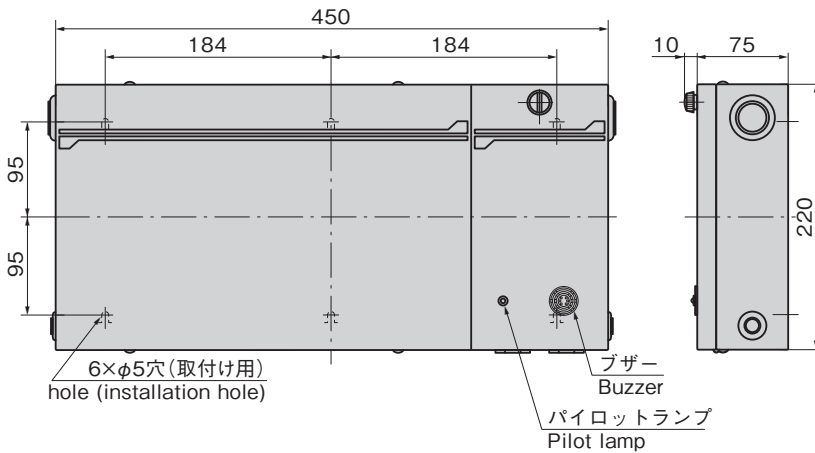




LE-111



商品番号 Product No.	RoHS 10	製品質量 (g) Mass	コード Code
LE-111		5,100	50075

●: RoHS10指令対応品 ▲: RoHS10指令に対応可能です。

特徴 Feature

- 主な機能
  - ①インターロック回路内蔵
  - ②自動施錠機能(可変タイマー)
  - ③自動施錠機能ON/OFFスイッチ(オート/マニュアルスイッチ)
  - ④誤動作ブザー(可変タイマー)
  - ⑤解錠放置防止機能(可変タイマー)
  - ⑥回路作動タイマー(可変タイマー)
  - ⑦DC12V出力
  - ⑧施錠・解錠・LED出力
  - ⑨モーターブレーキ回路
  - ⑩ノイズ対策
  - ⑪施錠・解錠リミット極性切替えスイッチ
  - ⑫モーター回転出力極性切替えスイッチ
  - ⑬電源を搭載

● Main functions

1. Built-in interlocking circuit
2. Auto-locking function (variable timer)
3. Auto-locking function ON/OFF switch (Auto/manual switch)
4. Error buzzer (variable timer)
5. Unlocking shelf preventive function (variable timer)
6. Circuit operation timer (variable timer)
7. DC12V output
8. Locking/unlocking/LED output
9. Motor brake circuit
10. Measures against noise
11. Locking/unlocking limit polarity change switch
12. Motor turning output polarity change switch
13. Power on board

仕様	<ul style="list-style-type: none"> <li>● 定格電圧: AC100V 50/60Hz</li> <li>● 消費電流: 通常 40mA 最大 300mA</li> <li>● 2連のドアインターロックシステム専用のコントローラー</li> </ul>
用途	● インターロックとしてではなく、2台のモーター駆動錠前をコントロールする場合
納期	● 特注品・・・納期お問合せください
備考	● ドアインターロックシステムの詳細は、LE-100-3パッシング・システムをご参照ください。

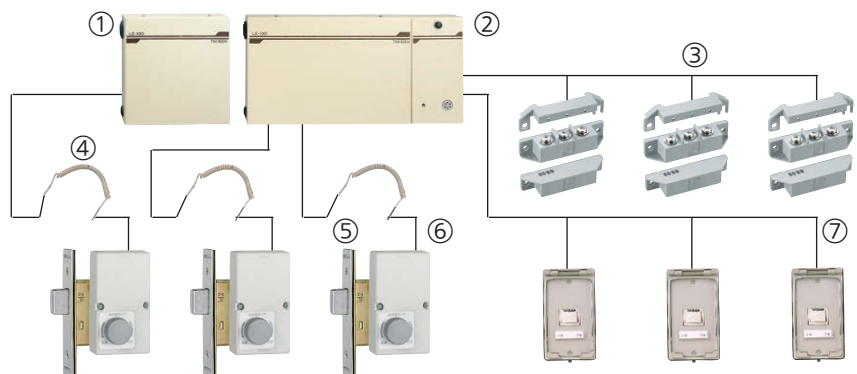
Specifications	<ul style="list-style-type: none"> <li>● Rated voltage: AC100V 50/60Hz</li> <li>● Current consumption: Normal: 40mA. Max.: 300mA</li> <li>● Special controllers for two-series door interlocking system</li> </ul>
Specific-use	● For controls of two motor drive locks, not for interlocking
Remarks	● For details of door interlocking system, see LE-100-3 passing system

3連追加コントローラー  
Three-series additional controllers



3連追加コントローラー  
Three-series additional controllers

仕様	<ul style="list-style-type: none"> <li>● 標準システム機器</li> <li>①3連追加コントローラー</li> <li>②コントローラー (LE-111)</li> <li>③ドアスイッチ (LE-126)×3</li> <li>④ケーブルコード ×3</li> <li>⑤本締錠 (C-374)×3</li> <li>⑥モーター駆動錠 (LE-142)×3</li> <li>⑦非常用スイッチ ×3</li> </ul>	<ul style="list-style-type: none"> <li>● Standard system equipment</li> <li>1. Three-series additional controller</li> <li>2. Controller (LE-111)</li> <li>3. Door switch (LE-126) X 3</li> <li>4. Curl cord X 3</li> <li>5. Tightening lock (C-374) X 3</li> <li>6. Motor drive lock (LE-142) X 3</li> <li>7. Emergency switch X 3</li> </ul>
用途	● 3連扉以上のドアインターロックシステム専用のコントローラー	<ul style="list-style-type: none"> <li>● Special controllers for door interlocking system with three-series or more</li> </ul>



価格確認

