

リモコンを携帯した状態で施解錠が可能
Lock/unlock with worn remote control

D.PAT.

特徴 Feature

- リモコンを携帯した状態でスマートロックボタンを押すことにより、施解錠操作が可能です。従来通り、リモコン、押しボタンでの操作も可能です。
 - スマートロックの電波範囲は7段階で調整が可能です。
 - 押しボタン、ハーネス類はLE-830と兼用です。
-
- Press smart lock button on worn remote control to lock or unlock. Operation can still be done by remote control or pushbutton.
 - Smart lock signal range adjustable in 7 levels.
 - Pushbutton, harness can be used with LE-830.

電気錠システム
ソレノイドロック
メカニカルロック
その他のL・LE製品

ELECTRIC LOCKS



LE-873-2C



LE-151R-F

フラッシュハンドルタイプやラッチ式平面ハンドルも製作します。
Flush handle and latch type flush handle can also be made.

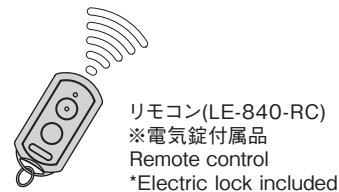
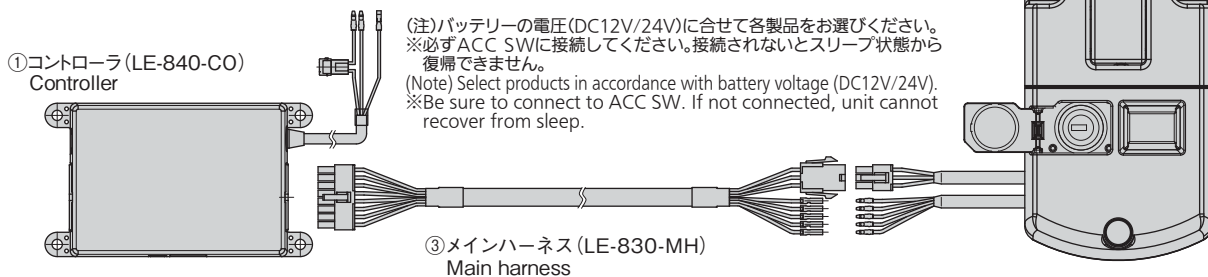
基本構成

- 下記製品(①~③)で構成されます。
- ①コントローラ (LE-840-CO)
- ②電気錠 (LE-840-L/X-12V/24V)
- ③メインハーネス (LE-830-MH)
- ※リモコン (LE-840-RC) は②電気錠に付属されております。

Basic Configuration

- Comprises the following products (① to ③).
- ① Controller (LE-840-CO)
- ② Electric lock (LE-840-L/X-12V/24V)
- ③ Main harness (LE-830-MH)
- ※Remote control (LE-840-RC) included with ② electric lock.

②アンテナユニット内蔵電気錠
Antenna unit internal electric lock
(LE-840-L 12V)
X 24V



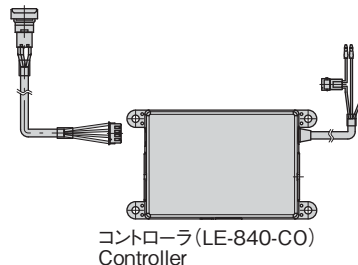
有線錠タイプ

- 基本仕様はリモコンで施解錠を行う無線錠タイプですが、運転席に設置する押しボタン(有線錠タイプ)も選定いただけます。
- ※構成が変わりますのでお問合せください。
- ※リモコン(無線錠)との併用はできません。
- ※押しボタンスイッチLE-840-SW-12V/24Vを使用します。(右記参考図参照)

Wired-type lock

- Basic design is a remote control-operated wireless lock, however, the customer can also select a push-button (wired lock) that can be located in a driver's seat.
- ※Product configuration differs; contact us for details.
- ※Cannot be used together with remote control (wireless lock).
- ※Uses push-button switch LE-840-SW-12V/24V. (See reference diagram at right)

⑤押しボタンスイッチ (LE-840-SW-12V/24V)
Push-button switch



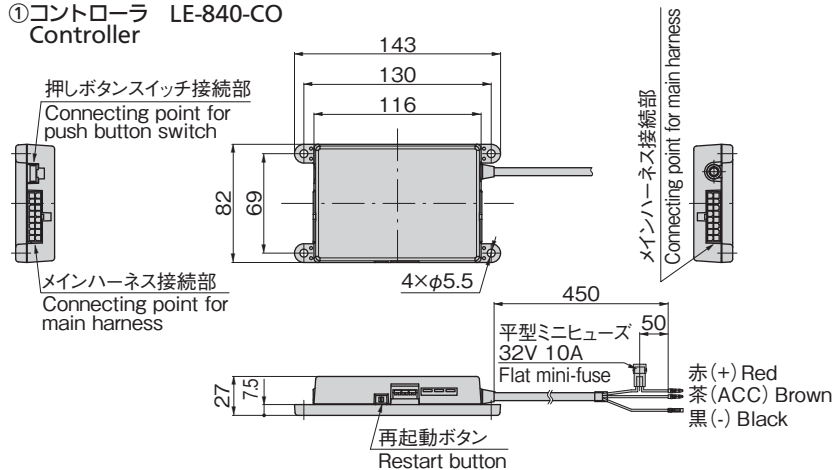
価格確認



スマートロック電気錠システム

SMART LOCK ELECTRIC LOCK SYSTEM

①コントローラ LE-840-CO Controller



仕様

- [無線]
 - カテゴリ：特定小電力無線
 - 周波数：429MHz
- [コントローラ LE-840-CO]
 - 材質：超耐熱ABS樹脂
 - 防水性能：なし
 - 動作電圧：DC10~32V
 - 消費電流：動作時約320mA / 160mA (DC12V / DC24V) 待機時約2mA / 1mA (DC12V / DC24V) ※電気錠・アンテナユニット未接続時スリープ時約1mA以下
 - 使用温度：-20~+70℃
- [リモコン LE-840-RC]
 - 材質：ポリカーボネート樹脂 (PC)
 - 防水性能：あり
 - 電池：CR2450×2個
 - 電池寿命：約1年
 - 使用温度：-10~+60℃
- [アンテナユニット LE-840-AU (LE-840電気錠に内蔵)]
 - 材質：AAS樹脂
 - 防水性能：あり (取付け面に防水処理必要)
 - 使用温度：-20~+70℃
- [電気錠 LE-840-□-□]
 - 材質：本体 / アルミニウム合金 (ADC) カバー / ポリカーボネート樹脂 (PC)
 - 表面仕上：焼付塗装 (シルバーメタリック)
 - 定格電圧：DC12V / DC24V (連続定格)
 - 消費電流：363mA / 181mA (解錠時)
 - 使用温度：-5~+40℃
 - 鍵番号：鍵違い
 - 付属品：LE-840-RC 1個、キー2本、ビスキャップ、取付け用ビスセット

- 用途** ●特装車、集配車、現金輸送車など
- 納期** ●標準品・・・納期お問合せください
- 備考** ●電気錠が凍結すると動作しないことがあります。
●LE-830コントローラ、アンテナ、リモコンとは互換性がありません。
●ソレノイドやアクチュエーターを端末として使用できます。お問合せください。
●コントローラとハーネス接続部に水などがからないようにご注意ください。
●ラジオの送信所やテレビ塔、アンテナタワーなどの強磁界となる付近では、電波範囲が狭くなり電気錠の施錠解錠ができなくなる場合があります。
●スマートロックをご使用の場合は、セキュリティ上、運転席は必ず電波範囲外になるように設定してください。
●ハーネス類を配線する際は、コントローラへの電源をOFFにした状態で抜差ししてください。
●2m延長ハーネスLE-830-EH-2は中止品になりました。

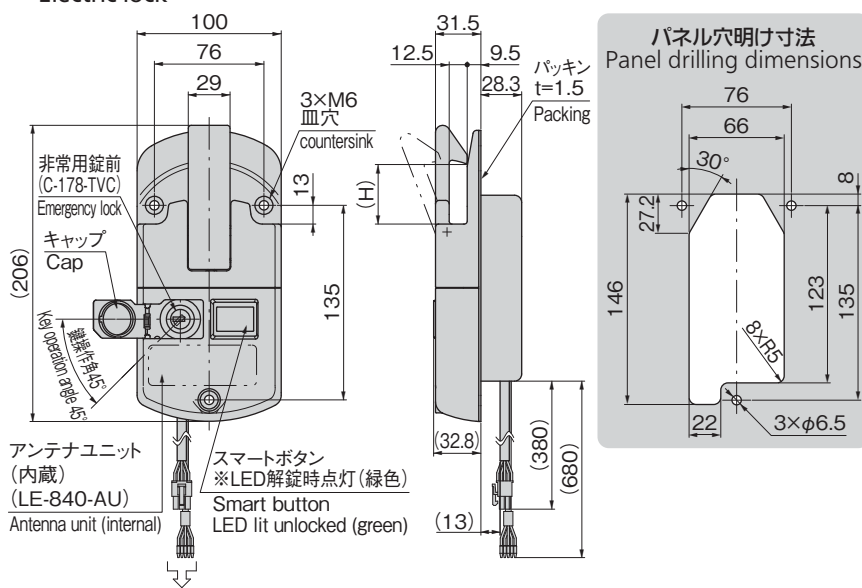


- [Wireless]
- Category: Specified low-power radio
 - Frequency: 429 MHz
- [Controller LE-840-CO]
- Material: Superheat-resistant ABS resin
 - Water resistance: Non-resistant
 - Operating voltage: DC 10 V to 32 V
 - Consumption current: Approx. 320mA / 160mA (DC12V / DC24V) operating Approx. 2mA / 1mA (DC12V / DC24V) standby ※ Electric lock/antenna unit unconnected During sleep approx. 1mA or less
 - Working temperature range: -20℃ to +70℃
- [Remote control LE-840-RC]
- Material: Polycarbonate resin (PC)
 - Water resistance: Resistant
 - Battery: CR2450 X 2
 - Battery life: Approx. 1 year
 - Working temperature range: -10℃ to +60℃
- [Antenna unit LE-840-AU (Built into LE-840 electric lock)]
- Material: AAS resin
 - Water resistance: Resistant (surface being attached to requires waterproofing)
 - Working temperature range: -20℃ to +70℃
- [Electric locks LE-840-□-□]
- Material: Main Body Aluminium alloy (ADC) Cover: Polycarbonate resin (PC)
 - Finish: Baked (Silver metallic)
 - Rated voltage: DC12V; DC24V (continuous)
 - Current consumption: Approx. 363 mA / 181mA (when unlocking)
 - Working temperature range: -5℃ to +40℃
 - Key number: Keyed to differ
 - Accessories: LE-840-RC 1 unit, two keys, screw caps, screw set

- Specifications**
- Specific-use** ●Specially equipped vehicles, collection and delivery vehicles, cash transport vehicles
- Remarks** ●Electric lock may not operate if frozen.
●Not interchangeable with LE-830 controller, antenna, remote control.
●Solenoid or actuator can be used as terminal. Contact us for details.
●Care should be taken to avoid getting water, etc. on controller and harness connection.
●Signal range may be decreased and the electric lock may be no longer lockable/unlockable if used in the vicinity of a high-field radio-TV transmission station, antenna tower, etc.
●Before using smart lock, be sure not to set a driver's seat within signal range for safety reasons.
●When wiring harnesses, turn power off to the controller before plugging/unplugging.
●2m extension harness LE-830-EH-2 is no longer manufactured.

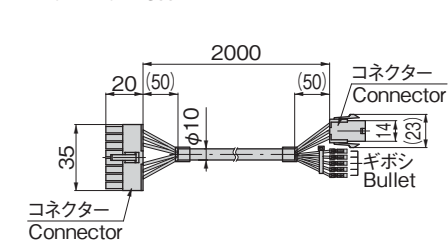


②電気錠 LE-840-L 12V X 24V Electric lock

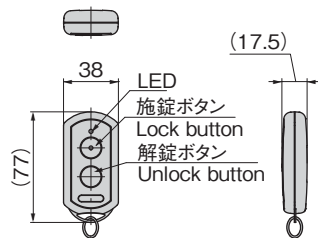


メインハーネス (LE-830-MH) に接続
Connect to main harness

③メインハーネス LE-830-MH Main harness



リモコン LE-840-RC ※電気錠付属品 Remote control *Electric lock included



商品番号 Product No.	RoHS 10	定格電圧 Rated voltage	H	製品質量 (g) Mass	コード Code
LE-840-CO	●	DC12V/24V兼用 Using combinedly	35	200	50380
LE-840-L-12V		DC12V	35	1,050	50386
LE-840-L-24V		DC24V		548	50387
LE-840-L-2 鍵なし Without lock				548	50397
LE-840-X-12V		DC12V	42	1,050	50388
LE-840-X-24V		DC24V		548	50389
LE-840-X-2 鍵なし Without lock				548	50398
LE-830-MH		DC12V/24V兼用 Using combinedly		300	50333
LE-840-SW-12V/24V	●			71	50411

●: RoHS10指令対応品 ▲: RoHS10指令に対応可能です。

Ⓜ 価格はタキゲンHPまたはページ番号の上部にある2次元コードよりご確認ください

