

LE-470

プラスチック製



電磁ロック平面ハンドル

ELECTROMAGNETIC LOCK FLUSH HANDLES

ラック設置後でも鍵の交換が行えます。
Key can also be replaced after locating rack.



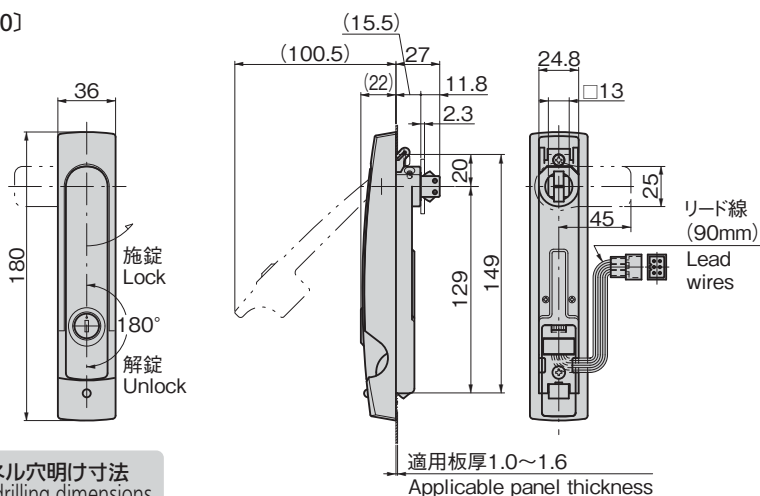
交換用ローターユニット

Rotor unit for replacement

ユニット形式で簡単交換
キープランをご相談ください
Designed as a unit for easy replacement.
Consult with us regarding key plans.

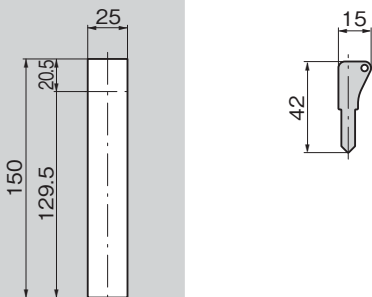


[LE-470]



パネル穴明け寸法

Panel drilling dimensions



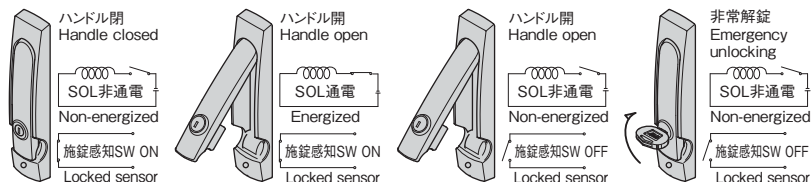
参考記事



活用方法を始め
開発秘話を掲載

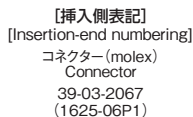
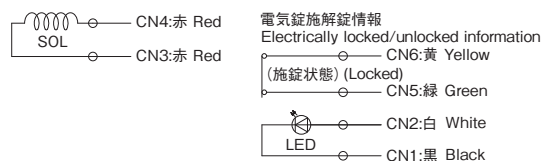
参考操作例

Operation example



[結線図]

[Wiring diagram]



特徴 Feature

- ソレノイドを内蔵し、電氣的に解錠することができます。
- 非常時は鍵にて解錠します。
- ヨーロッパ規格の25mm×150mmのパネル穴明け寸法。
- 錠前はディスクを増強し格段とセキュリティアップをしたマルチキーTAK55を標準装備。
- マスターシステム、指定同番、鍵違いも製作します。
- Built-in solenoid for electrically unlocking.
- Can be unlocked with a key in emergency.
- European-standard panel drilling dimensions of 25mm × 150mm.
- Standard lock is our multi-key TAK55 with an even greater number of disks and bolstered security.

仕様

- 材質:
本体/アルミニウム合金 (ADC)
ハンドル/ポリアミド (PA6-GF10)
- 表面仕上: 本体/焼付塗装 (ブラック)
ハンドル/シボ仕上 (意匠面)
- 使用周囲温度: -5~+40℃ (氷結しないこと)
- 使用周囲湿度: 85%RH以下 (結露しないこと)
- ソレノイド
● 定格: DC24V±5% (連続定格)
● 消費電力: 2W (83mA)
- SOL内部抵抗: 288Ω
- マイクロスイッチ
● 定格: DC30V/0.1A (抵抗負荷)
● 最小適用負荷: DC5V/1mA (抵抗負荷)
- LED・赤色
● 定格: (DC1.95V/20mA)
● LEDとリード線を直接接続
プラス: 白 マイナス: 黒
- コネクター・molex
● 39-03-2067 (1625-06P1) プラグ凸
(コンタクト: 1560TL)
- 標準品・・・納期お問合せください
- 交換用鍵ユニットは別売です。
- 電磁ロックが付かないタイプA-470は155ページをご覧ください。
- 運用方法も含めてご相談ください。

納期備考

Specifications

- Material: Body: Aluminum alloy (ADC)
Handle: Polyamide (PA6-GF10)
- Finish:
Body: Baked (black)
Handle: Grained pattern (aesthetic surface)
- Ambient temperature: -5 to +40° C (no freezing)
- Ambient humidity: 85%RH or less (no condensation)
- Solenoid
● Rating: DC24V ±5% (continuous rating)
● Power consumption: 2W (83mA)
● Solenoid internal resistance: 288Ω
- Microswitch
● Rated voltage: DC30V / 0.1A (resistance load)
● Minimum applicable load: DC5V / 1mA (resistance load)

Remarks

- Key unit for replacement is sold separately.
- See page 155 for detail on type without electromagnetic lock A-470.
- Please contact us, and we can also provide advice on managing your system.

ハンドルレバー回転変更方法

How To Change Turning of Handle Lever

ハンドル上部のM3ねじを図の方向にセットすると、時計と反対回りに回転します。時計回りに回転させる場合は図と逆の位置にセットしてください。
Set M3 screw at top of handle as shown to turn handle lever counter-clockwise. To turn handle lever clockwise, set screw in reverse to position shown.



価格確認



商品番号 Product No.	RoHS 10	コード Code
LE-470-TAK55	●	50431

- : RoHS10指令対応品
- ▲ : RoHS10指令に対応可能です。

¥ 価格はタキゲンHPまたはページ番号の上部にある2次元コードよりご確認ください