

# LE-469-DC

プラスチック製



## 電磁ロック平面ハンドル

ELECTROMAGNETIC LOCK FLUSH HANDLES

インターロック

電気錠システム  
ソレノイドロック  
メカニカルロック  
その他のLE製品

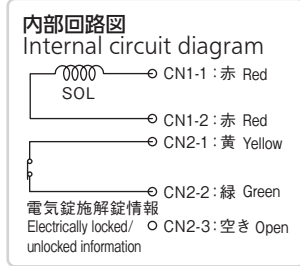
ソレノイドを内蔵しており電氣的に解錠することができます



LE-469-DC



キーNo.TAK70  
Key



特徴 Feature

- ソレノイドを内蔵、電氣的に解錠することができます。
- 施錠信号を出力することが可能です。
- 非常時は鍵にて解錠します。
- 鍵はセキュリティに合わせてTAKシリーズを組込むことができます。
- 特注対応でLED付きも製作可能です。
- Built-in solenoid for electrically unlocking.
- Capable of outputting lock/unlock signal.
- Can be unlocked with a key in emergency.
- TAK-series key can be used to match security system.

仕様

- 材質：本体/アルミニウム合金(ADC)  
ハンドル/ポリアミド(PA66-GF25)
- 表面仕上：本体/焼付塗装(ブラック)  
ハンドル/シボ仕上(意匠面)
- 定格電圧：DC12V±5%(連続定格)
- 消費電流：167mA
- 消費電力：2W
- マイクロスイッチ：DC30V/0.1A(抵抗負荷)
- 使用周囲温度：-5~+40℃(氷結しないこと)
- 使用周囲湿度：85%RH以下(結露しないこと)
- 付属品：ビスセット・M5×10なべねじ  
(ばね座金、平座金付)・キー2本
- 最大適用板厚：2.3mm

用途

- サーバラック・電子機器用ケース

納期

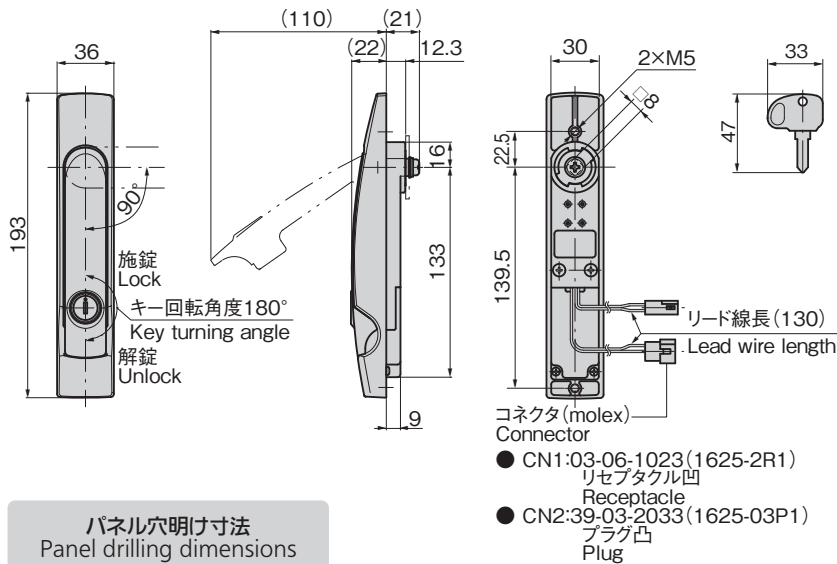
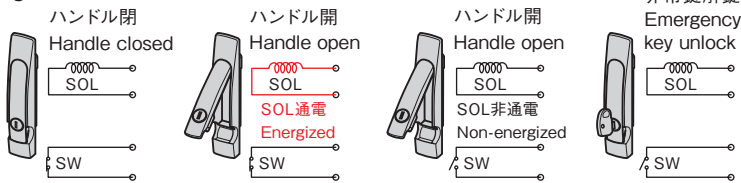
- 特注品・・・納期お問合せください

備考

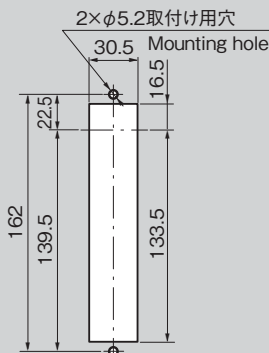


- ソレノイドに連続通電すると高温(70℃前後)になります。手が触れる懸念がある場合は放熱を考慮の上、火傷防止の処置をしてください。
- その他の回路または配線の変更についてはお問合せください。
- 防水構造ではありません。屋内での使用をお奨めします。
- マスターシステム、指定番号、鍵違いも製作します。

信号の状態  
Signal state



パネル穴明け寸法  
Panel drilling dimensions



Specifi-  
cations

- Material: Body/Aluminum alloy (ADC)  
Handles/Polyamide (PA66-GF25)
- Finish: Body/Baked (BLACK)  
Handles/Grained pattern (aesthetic surface)
- Rated voltage: DC12V ±5% (constant rating)
- Current power: 167mA
- Power consumption: 2W
- Microswitch: DC30V 0.1A (resistance load)
- Ambient temperature: -5°C to +40°C (non-condensing)
- Operating humidity range: 85% RH or less (non-dewing)
- Accessory: Screw set, M5 X 10 round screws (Includes spring washers, plain washers), two keys
- Max. applicable panel thickness: 2.3mm

Specific use  
Remarks



- Server racks and electronics cases
- When continuously energized, the solenoid becomes hot (around 70°C). If there is a risk of it being touched, measures should be taken to prevent burns with consideration given to heat radiation.
- Not waterproof construction. Indoor use is recommended.

価格確認



商品番号 Product No.	RoHS 10	製品質量(g) Mass	コード Code
LE-469-DC		273	50350

●: RoHS10指令対応品 ▲: RoHS10指令に対応可能です。  
キープランによって価格が変わります。詳細はお問合せください。  
Price changes according to key plan. Contact us for details.