

# LE-452

亜鉛合金製



## 電磁ロックアウトサイド平面ハンドル ELECTROMAGNETIC LOCK OUTSIDE FLUSH HANDLES

インターロック

ELECTRIC LOCKS  
電気錠システム  
ソレノイドロック  
メカニカルロック  
その他のLE製品

### ソレノイドを内蔵しており電氣的に解錠することができます



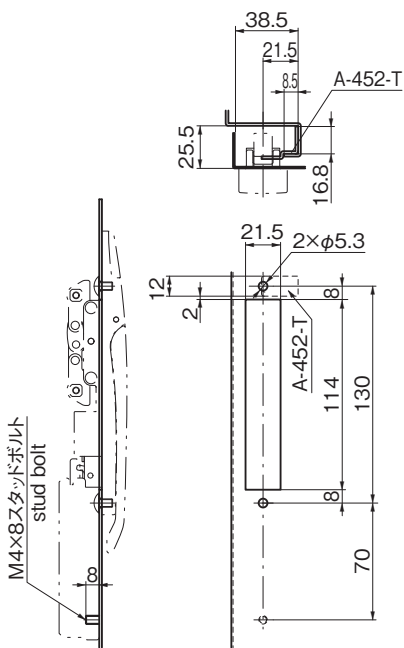
PAT.

#### 内部回路図 Internal circuit diagram



ハンドル開閉信号 (ハンドル閉時: 緑-黒 / 開時: 緑-白)  
Handle open/close signal (handle closed: Green - Black / Opened: Green - White)

#### 扉パネル加工参考図 Reference diagram: door panel drilling

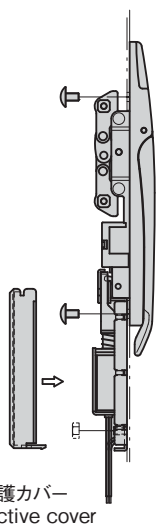


端末ユニットの取付け方法はA-452、108ページをご参照ください。  
Please refer to A-452 on page 108 for how to install a terminal unit.

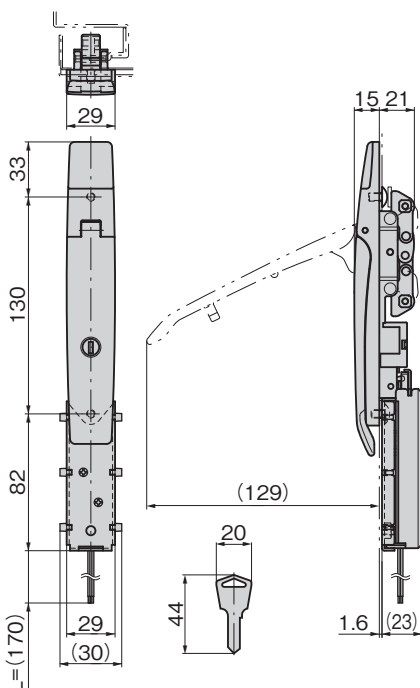
#### 使用例 Examples of application



#### 取付け方法 Installation method



保護カバー  
Protective cover



#### 特徴 Feature

- A-452 (108ページ)の電磁ロックタイプです。
- 端末ユニット(A-452-S、A-452-P)と組合せて使用することで多点締めにすることができます。背の高いサーバラックに最適です。
- ソレノイドを内蔵、電氣的に解錠することができます。
- ハンドル開閉信号を出力することが可能です。
- 非常時は鍵にて解錠します。
- LEDでハンドルの開閉を確認できます。
- Electromagnetic lock version of A-452 (page 108).
- Can be used combined with a terminal unit (A-452-S, A-452-P) to provide multi-point locking. Ideal for tall server racks.
- Built-in solenoid for electrically unlocking.
- Capable of outputting handle open/close signal.
- Can be unlocked with a key in emergency.
- LED allows handle open/close to be checked.

#### 仕様

- 材 質: 亜鉛合金 (ZDC)
- 表面仕上: アクリル塗装 (ブラック)
- 定格電圧: DC24V±5% (連続定格)
- 消費電力: 3W (125mA) :at20°C
- ハンドル開閉信号: DC30V/0.1A (抵抗負荷)
- LED定格: DC3.3V/20mA
- 使用周囲温度: -5~+40°C (氷結しないこと)
- 使用周囲湿度: 85%RH以下 (結露しないこと)
- 付 属 品: 保護カバー・トラスねじM5×10・キー2本

#### 用途

- サーバラック・電子機器用ケース

#### 納期

- 特注品・・・納期お問合せください

#### 備考

- ソレノイドに連続通電すると高温(70°C前後)になります。手が触れる懸念がある場合は放熱を考慮の上、火傷防止の処置をしてください。
- その他の回路または配線の変更についてはお問合せください。
- 防水構造ではありません。屋内での使用をお奨めします。
- マスターシステム、指定番号、鍵違いも製作します。
- LEDに抵抗は内蔵されておりません。
- M4×8スタッドボルト・ナット・座金は付属しておりません。

#### Speci-fications

- Material: Zinc alloy (ZDC)
- Finish: Acrylic baked (BLACK)
- Rated voltage: DC24V ±5% (constant rating)
- Power consumption: 3W (125mA) :at20°C
- Handle open/close signal: DC30V 0.1A (resistance load)
- LED rating: DC3.3V/20mA
- Ambient temperature: -5°C to +40°C (non-condensing)
- Operating humidity range: 85% RH or less (non-dewing)
- Accessory: Protective cover, M5 X 10 truss screws, two keys

#### Specific use

- Server racks and electronics cases

#### Remarks

- When continuously energized, the solenoid becomes hot (around 70°C). If there is a risk of it being touched, measures should be taken to prevent burns with consideration given to heat radiation.
- Not waterproof construction. Indoor use is recommended
- Resistor is not built into LED.
- M4 X 8 stud bolt, nut and washer are optional.

商品番号 Product No.	RoHS 10	製品質量 (g) Mass	コード Code
LE-452-1-1			50378
A-452-P	●	4	04676
A-452-S	●	28	04673
A-452-T	●	6	04677

● : RoHS10指令対応品  
▲ : RoHS10指令に対応可能です。  
キープランによって価格が変わります。詳細はお問合せください。  
Price changes according to key plan. Contact us for details.



価格確認