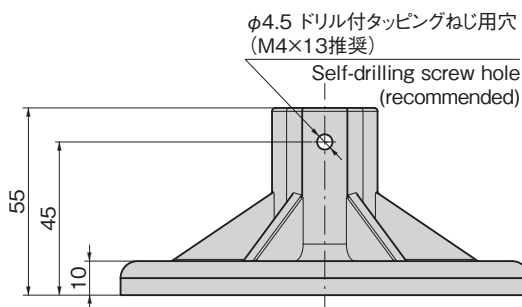
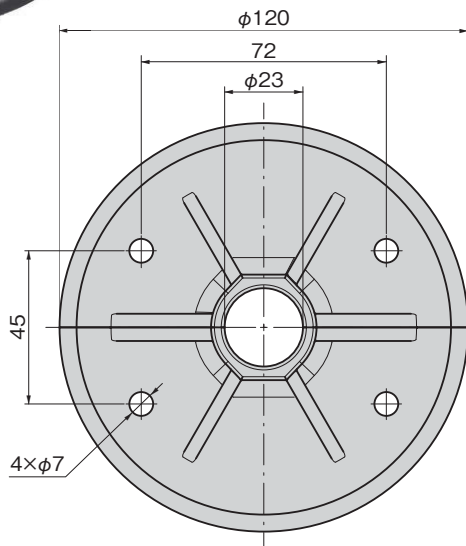
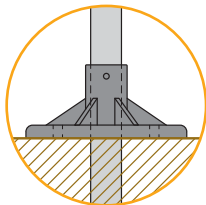


セパレータータイプで後付け可能
Separator type allows retrofitting

CP-684

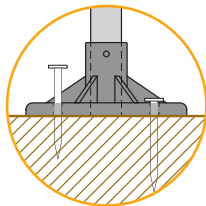
使用例
Example of application

1



地中に埋設したパイプに連結して
沈下・横ズレ防止
Join to driven pipe to
prevent sinking/sideways shifting

2



固定用穴に釘を打込んで
沈下・横ズレ防止
Drive nails through holes to
prevent sinking/sideways shifting



特徴 Feature

- イチゴなどの栽培架台の沈下を防止します。
- 分割式のため、後付けができます。
- ドリル付タッピングねじでパイプに固定できます。(M4×13推奨)
- ドリル付タッピングねじの締込み位置が高いため、電動ドリルで施工できます。
- 接地面に釘を打込むことにより、沈下や横ズレを防止します。

- Prevents sinking of planter tables for strawberries, etc.
- Comes divided, so can be fitted as an addition.
- Can be fixed to pipe with a self-drilling screw (M4×13 recommended)
- Self-drilling screw is tightened at a high position, allowing construction with a power drill.
- Nailing to ground prevents sinking and sideways shifting.

仕様

● 材質: ポリプロピレン (PP)
耐候性グレード

● 適用パイプ: φ22.2

用途

● パイプ架台の沈下防止

納期

● 標準品・・・お問合せください

備考

● パイプ連結はM4×13ドリル付タッピングねじをご利用ください。
● 1セット2個入。

Specifi-
cations

● Material: Polypropylene (PP)
weather-resistant grade

● Applicable pipe diameter: φ22.2

Specific use

● Prevents sinking of pipe tables

Remarks

● Use M4 × 13 self-drilling screw for connecting to pipe.
● 1 set/2 pcs.

使用方法
Application

電動ドライバーでねじ締めできます
Screw can be tightened with power driver

参考記事
Reference description

活用方法を始め、開発秘話を掲載
Features a behind-the-scenes look at development,
including putting a product into use



商品番号 Product No.	RoHS 10	コード Code
CP-684-1	●	25145

- : RoHS10指令対応品
- ▲: RoHS10指令に対応可能です。