

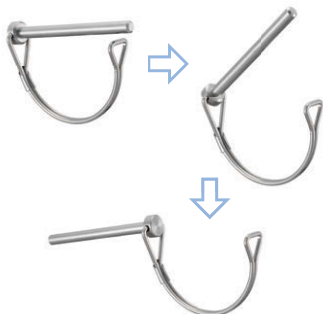
C-1688

ステンレス製

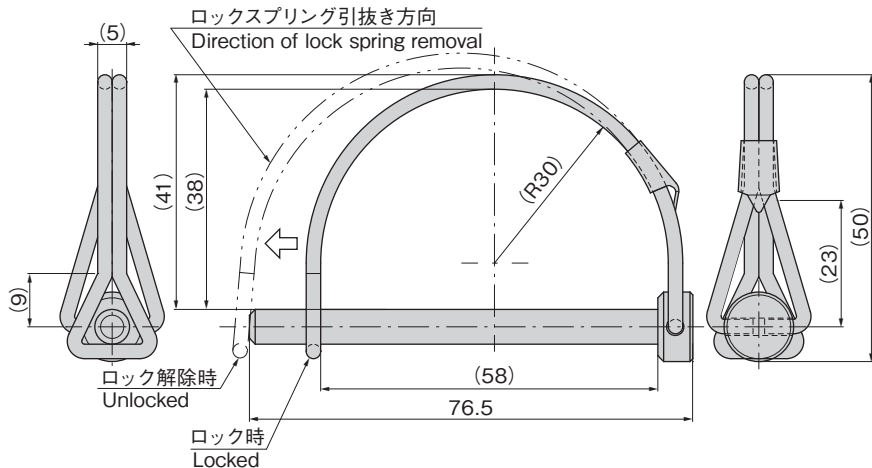
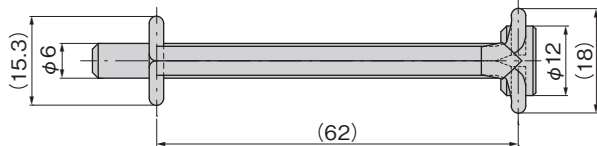
可動部の簡易的な固定に最適 Perfect for easily fastening moving parts



C-1688



アーチ形状のスプリングを
スライドさせ、施解錠します。
Slide arched spring to lock or unlock.



シャフトロックピン・ワイヤーバンド
RoHS 10+ SUS ステンレス
シャフトロックピン
SHAFT LOCK PINS

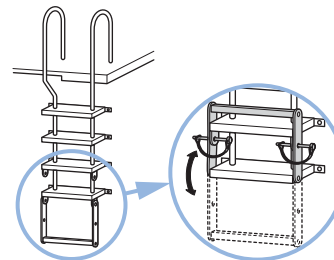
特徴 Feature

- アーチ形状のスプリングをスライドさせ、施解錠します。スプリングが効いており振動に対して外れにくい構造です。
- 可動部の簡易的な固定に最適です。
- 繰り返し使用できます。
- Slide arched spring to lock or unlock. Spring design works for staying in place under vibration.
- Perfect for easily fastening moving parts.
- Good for repeated use.

仕様	● 材 質：ステンレス
用途	● 特装車
納期	● 標準品・・・納期お問合せください

Specifications	● Material: Stainless steel
Specific use	● Specially equipped vehicles

使用例 Example of application



商品番号 Product No.	RoHS 10+	製品質量(g) Mass	コード Code
C-1688	●	31	24711

- : RoHS10指令対応品
- ▲ : RoHS10指令に対応可能です。

フ
ア
ス
ナ
ー
・
ラ
ッ
チ
錠
・
キ
ャ
ッ
チ
錠
前
装
置
・
周
辺
機
器

ファスナー

ロータリー
ロック

ラッチ錠

ドア
キャッチ

EV充電
サポート金具

フリーザー
周辺機器

特装車
金具

パイプ
関連金具

工業用
錠前

電磁波
対策

パッキン

窓枠・
カードリダー

ゴム脚・
グロメット