

結露による水溜まりを防止
Prevents water buildup from condensation

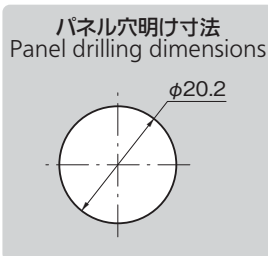
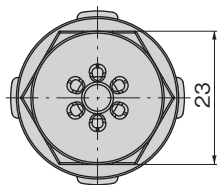
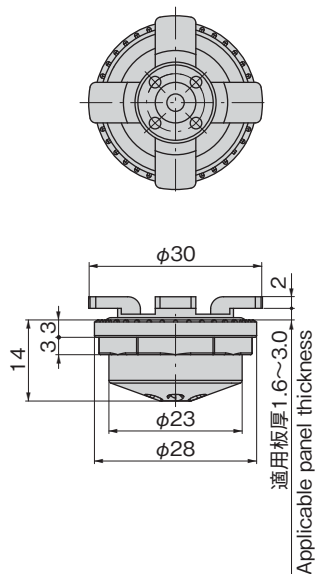


CP-30-WGO-1



虫よけキャップ
Bug Cap

CP-30-NPI-1
(別売)
(Option)



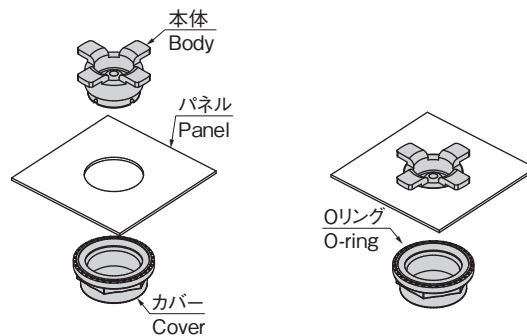
パネル穴明け寸法
Panel drilling dimensions

特徴 Feature

- 筐体内に溜まった水を排出します。
- Oリングを内蔵し、緩み防止と取付け穴の止水性があります。
- 筐体内外の温度差が減少し、結露による水溜まりを防止します。
- Drain water built up in casing.
- Built-in O-ring prevents loosening and provides watertightness of installation opening.
- Reduces temperature difference inside and outside casing, preventing water buildup from condensation.

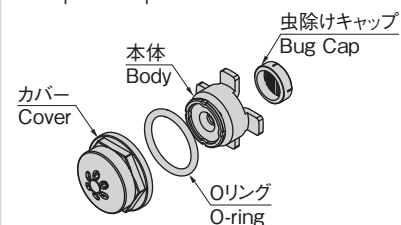
仕様	● 材質: AES樹脂
用途	● 小型配電盤・制御盤
納期	● 標準在庫品
備考	● 虫よけキャップCP-30-NPI-1は別売です。
Specifications	● Material: AES resin
Specific use	● Small distribution panels, control panels
Remarks	● Bug Cap CP-30-NPI-1 sold separately.

取付け方法
Installation method



- (1) パネルに本体をはめます
(1) Insert body in panel.
- (2) はめた後、カバーを回して取付けします。
※Oリングが潰れるまで回します。
(2) After inserting in panel, turn cover to install.
※ Turn until the O-ring is crushed.

部品構成
Component parts



商品番号 Product No.	RoHS 10	製品質量(g) Mass	コード Code
CP-30-WGO-1	●	4.7	24777
CP-30-NPI-1	●	0.5	24862

●: RoHS10指令対応品 ▲: RoHS10指令に対応可能です。

